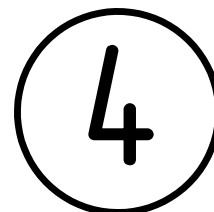


ПП "АМТТ Трейд"



Системи фасадні
теплоізоляційно-опоряджувальні
СФТО "АМТТ Діскавері"

Альбом технічних рішень СФТО

*з облицюванням панелями (із керамограніту,
кераміки, граніту, ламінату і т.п.),
закріпленими невидимо і Г-подібними кронштейнами*

СФТО-Г1-40.21

ТУ У В.2.6-45.3-34696440-001:2008

Частина 1

*Специфікація деталей та складальних
одиниць, основні вузли системи кріплення*

АМТТ Діскавері-СФТО-Г1-40.21-1

Київ-2009

Зміст

	Вступ.....	1
	1. Специфікація застосовуваних виробів системи кріплення.....	3
	Таблиця 1.1 Специфікація складальних одиниць.....	3
	Таблиця 1.2 Специфікація деталей системи кріплення.....	5
	Таблиця 1.3 Специфікація кріпильних виробів.....	11
	2. Вузли закріплення трапецієподібного несучого стояка на кронштейні до стіни і плити перекриття.....	14
	3. Вузли закріплення кутового несучого стояка на виносному кутовому кронштейні до стіни.....	18
	4. Вузли закріплення трапецієподібного несучого стояка на подовжувачі до кронштейна.....	21
	5. Вузли закріплення кутового несучого стояка на подовжувачі до виносних кутових кронштейнів.....	23
	6. Вузли терморозриву в з'єднанні стояк-стояк.....	25
	7. Розміри отворів під анкер цанговий в плиті личкувальній.....	26
	8. Вузли закріплення захватів з анкерами і прокладками на плиті личкувальній.....	27
	9. Вузли закріплення плити личкувальної на трапецієподібних несучих стояках та забезпечення терморозривів.....	28
	10. Вузли закріплення плити личкувальної на кутових несучих стояках та забезпечення терморозривів.....	31

Перв. примен.

Справ. №

Підп. и дата

Инв. № докл.

Взам. инв. №

Підп. и дата

Инв. № подл.

Изм.	Лист	№ докум.	Подп.	Дата
Разраб.		Дидковский Н.В.		11.11.09
Проб.				
Н.контр.				
Утв.				

АМТТ *Діскавери* – СФТО-Г1-40.21-1

Альбом технічних рішень СФТО з облицюванням панелями (із керамограніту, кераміки, граніту, ламінату і т.п.), закріпленими невидимо і Г-подібними кронштейнами

Лит.	Лист	Листов
	1	32

ПП "АМТТ Трейд"

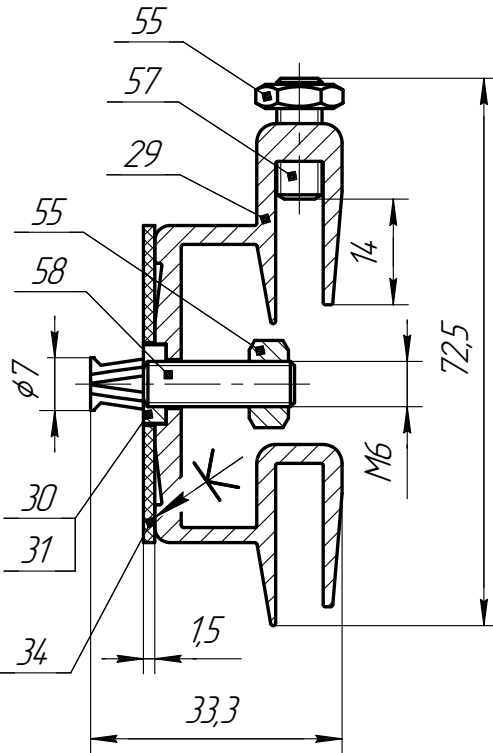
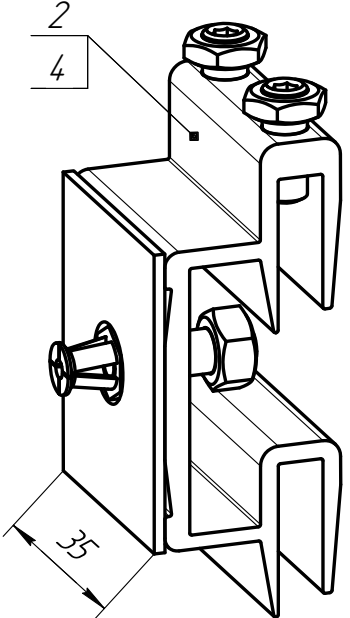
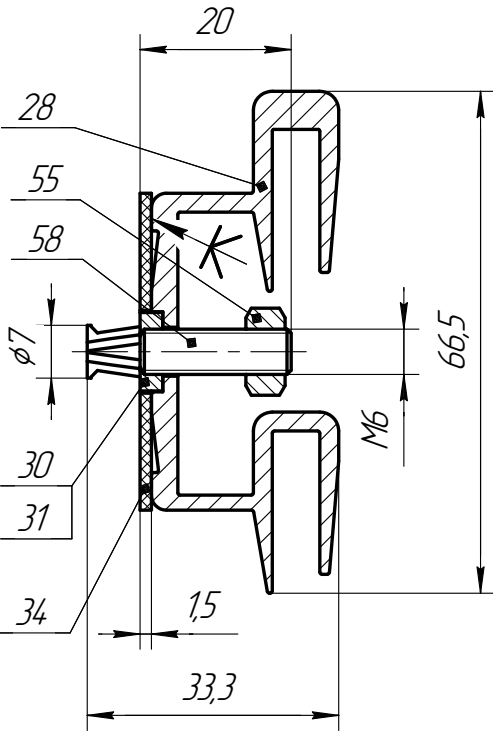
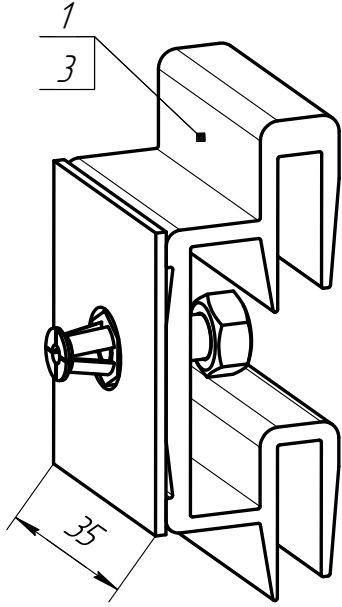
1. Специфікація застосовуваних виробів системи кріплення

Таблиця 1.1 Специфікація складальних одиниць

Позначення та назва	Матеріал і маса	Головний вид, переріз і № позиції комплектуючих	Загальний вид і № позиції складальної одиниці
<p><u>КТВК-180.500.08</u></p> <p><u>КТВК-180.500.10</u></p> <p>Кронштейн виносний кутовий під анкер 8 і 10</p>	<p>матеріал: Ст3</p> <p>маса: 1,9 кг</p>		
<p><u>X2A6-M6</u></p> <p>Салазка анкерна з гвинтом</p>	<p>матеріал салазки: алюмінієвий сплав АД31 Т1 (6063)</p> <p>маса 0,105 кг</p>		
<p><u>X4A6-M6</u></p> <p>Напівповзун анкерний з гвинтом</p>	<p>матеріал напівповзуна: алюмінієвий сплав АД31 Т1 (6063)</p> <p>маса 0,065 кг</p>		

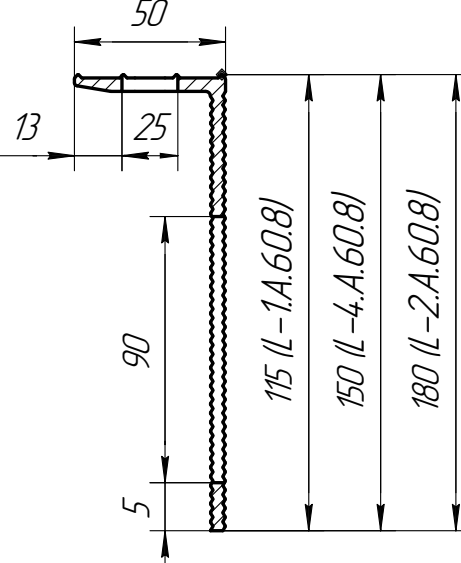
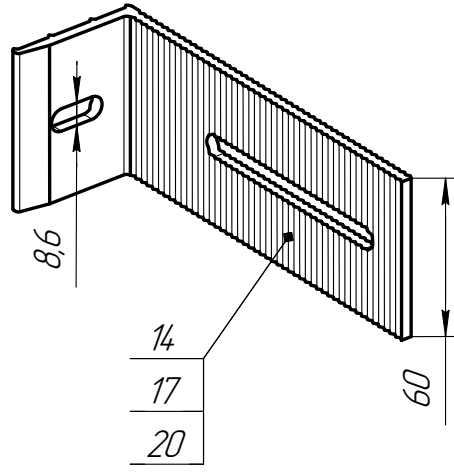
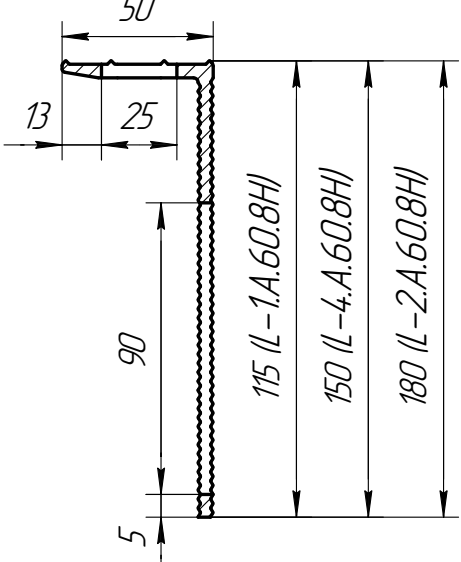
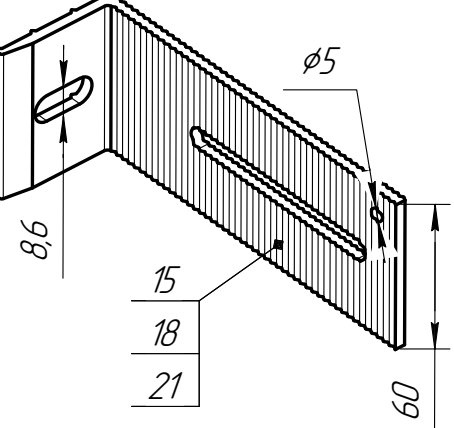
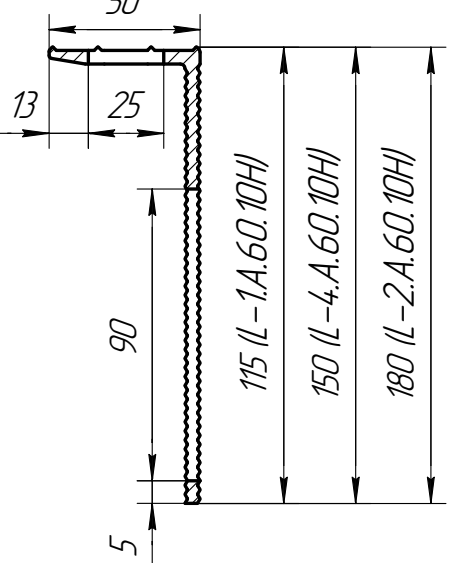
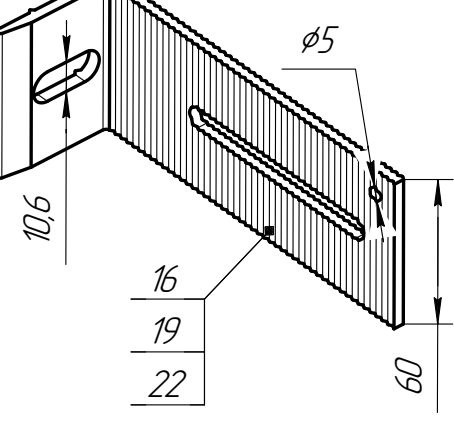
Инд. № подл.	Подп. и дата
Взам. инв. №	Инд. № дробл.
Подп. и дата	

Продовження таблиці 1.1

Позначення та назва	Матеріал і маса	Головний вид, переріз і № позиції комплектуючих	Загальний вид і № позиції складальної одиниці
<p>Z1A6-П2-А7-2М6 Z1A6-П2-А8-2М6</p> <p>Захват несучий з анкером 7 або 8 і прокладкою</p>	<p>матеріал захвата: алюмінієвий сплав АД31 Т1 (6063)</p> <p>маса 0,06 кг</p>		
<p>Z1A6-П2-А7 Z1A6-П2-А8</p> <p>Захват опорний з анкером 7 або 8 і прокладкою</p>	<p>матеріал захвата: алюмінієвий сплав АД31 Т1 (6063)</p> <p>маса 0,055 кг</p>		

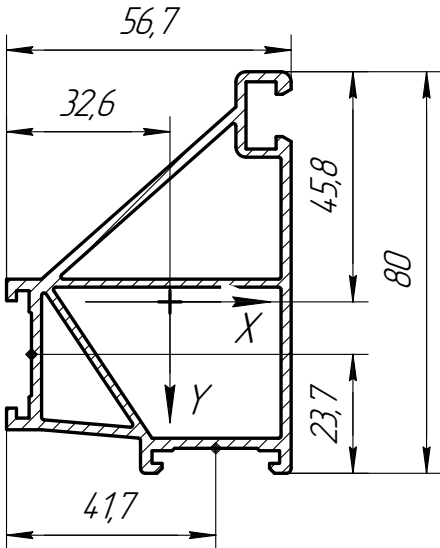
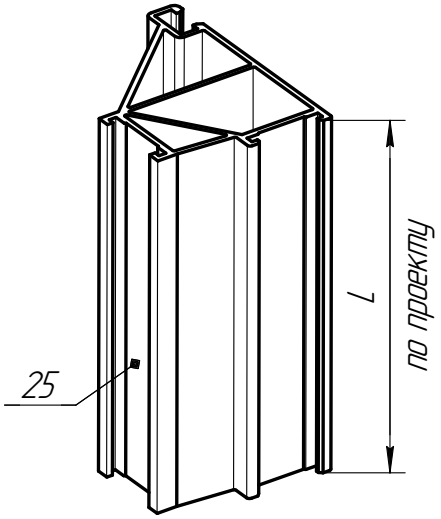
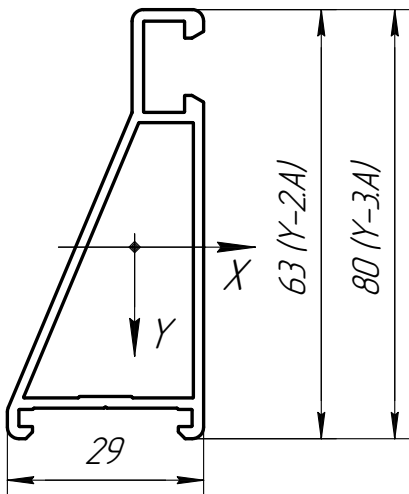
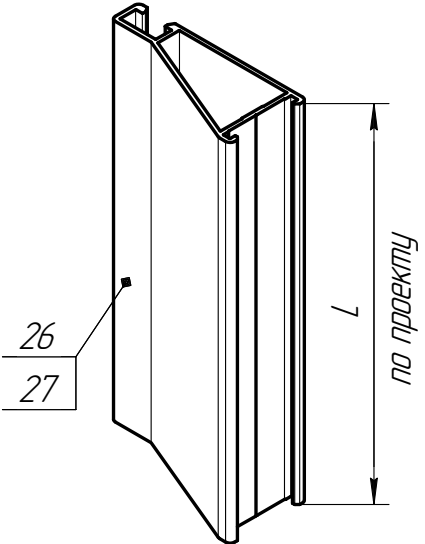
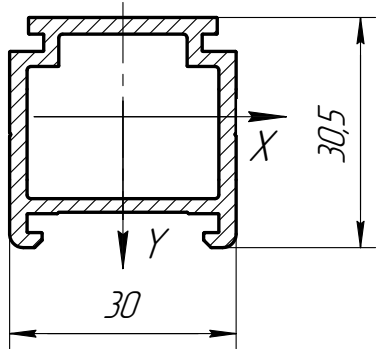
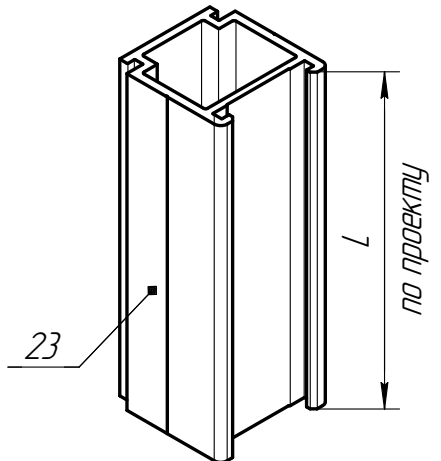
Инд. № подл.	Подп. и дата
Взам. инв. №	Инд. № дробл.
Подп. и дата	

Таблиця 1.2 Специфікація деталей системи кріплення

Позначення та назва	Матеріал і маса	Профіль, переріз	Загальний вид і № позиції деталі
<p><u>L-1.A.60.8</u> <u>L-4.A.60.8</u> <u>L-2.A.60.8</u></p> <p>Кронштейн опорний 115x60 150x60 180x60 (під анкер 8)</p>	<p>матеріал: алюмінієвий сплав АД31 Т1 (6063)</p> <p>маса: L-1 - 0,12кг L-4 - 0,14кг L-2 - 0,16кг</p>		
<p><u>L-1.A.60.8H</u> <u>L-4.A.60.8H</u> <u>L-2.A.60.8H</u></p> <p>Кронштейн несучий 115x60 150x60 180x60 (під анкер 8)</p>	<p>матеріал: алюмінієвий сплав АД31 Т1 (6063)</p> <p>маса: L-1 - 0,12кг L-4 - 0,14кг L-2 - 0,16кг</p>		
<p><u>L-1.A.60.10H</u> <u>L-4.A.60.10H</u> <u>L-2.A.60.10H</u></p> <p>Кронштейн несучий 115x60 150x60 180x60 (під анкер 10)</p>	<p>матеріал: алюмінієвий сплав АД31 Т1 (6063)</p> <p>маса: L-1 - 0,12кг L-4 - 0,14кг L-2 - 0,16кг</p>		

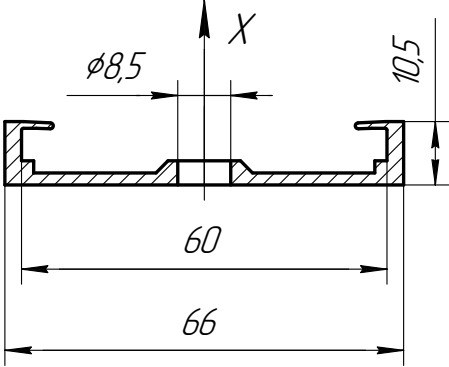
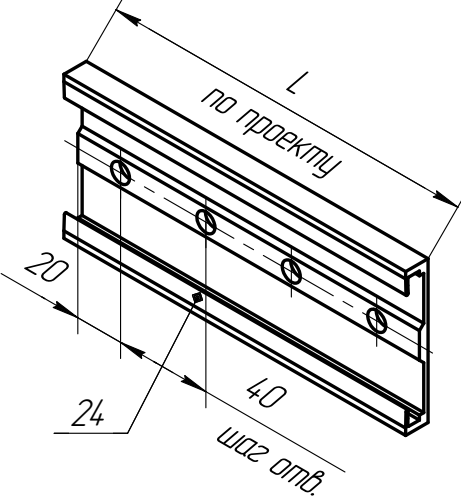
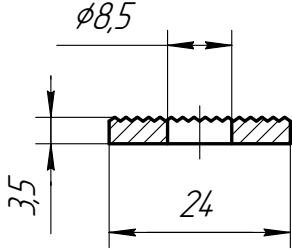
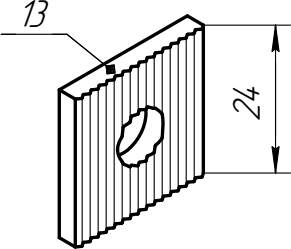
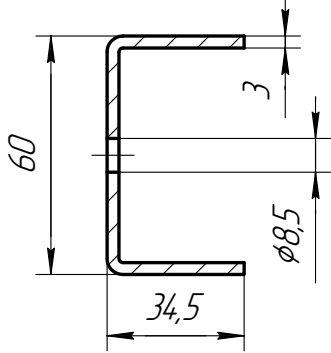
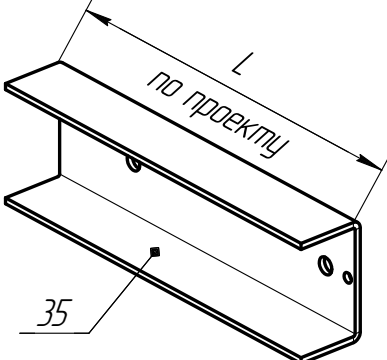
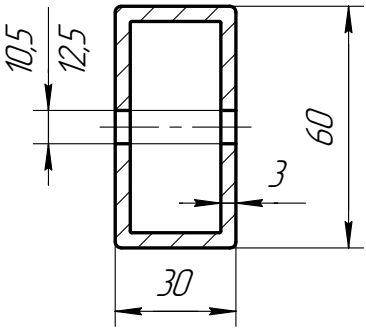
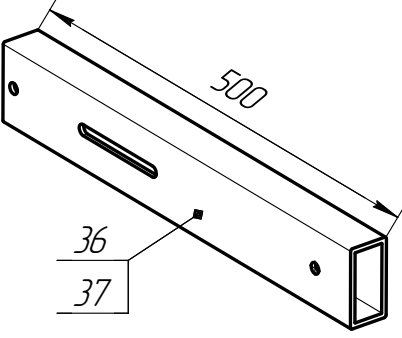
Инд. № подл.	Подп. и дата
Взам. инв. №	Инд. № докл.
Подп. и дата	
Изм.	Лист
№ докум.	Подп.
Дата	

Продовження таблиці 1.2

Позначення та назва	Матеріал і маса	Профіль, переріз	Загальний вид і № позиції деталі
<p>Y-1.A.XXXX (замість XXXX вказати довжину стояка в мм)</p> <p>Стояк несучий кутовий 80У</p>	<p>матеріал: алюмінієвий сплав АД31 Т1 (6063)</p> <p>маса 1 м. поз 1,83 кг</p> <p>$W_x=7,3 \text{ см}^3$ $W_y=7,1 \text{ см}^3$</p>		
<p>Y-2.A.XXXX Y-3.A.XXXX (замість XXXX вказати довжину в мм)</p> <p>Стояк несучий трапецієподібний 63 і 80</p>	<p>матеріал: алюмінієвий сплав АД31 Т1 (6063)</p> <p>маса 1 м. поз Y-2-0,71кг Y-3-1,0кг</p> <p>для Y-2: $W_x=3,1 \text{ см}^3$ для Y-3: $W_x=6,3 \text{ см}^3$</p>		
<p>N-1.A.XXXX (замість XXXX вказати довжину стояка в мм)</p> <p>Стояк напрямний 30</p>	<p>матеріал: алюмінієвий сплав АД31 Т1 (6063)</p> <p>маса 1 м. поз 0,71 кг</p> <p>$W_x=1,6 \text{ см}^3$ $W_y=2,1 \text{ см}^3$</p>		

Инд. № подл.	Подп. и дата
Взам. инв. №	Инд. № докл.
Подп. и дата	

Продовження таблиці 1.2

Позначення та назва	Матеріал і маса	Профіль, переріз	Загальний вид і № позиції деталі
<p><i>S-1.A.XXX</i> (замість XXX вказати довжину в мм)</p> <p>Подовжувач кронштейна Г1</p>	<p>матеріал: алюмінієвий сплав АД31 Т1 (6063)</p> <p>маса 1 м. поз 0,58 кг</p> <p>$W_x = 3,2 \text{ см}^3$</p>		
<p><i>I-1.A.24.8</i></p> <p>Шайба фіксуюча Г1 під болт М8</p>	<p>матеріал: алюмінієвий сплав АД31 Т1 (6063)</p> <p>маса 0,005 кг</p>		
<p><i>ПКВ-60.08.XXX</i> (замість XXX вказати довжину в мм)</p> <p>Подовжувач кронштейна виносного</p>	<p>матеріал: Ст3</p> <p>маса 1 м. поз 2,9 кг</p>		
<p><i>T-60.30.3.10.500</i> <i>T-60.30.3.12.500</i></p> <p>Труба виносна під анкер М10 і М12</p>	<p>матеріал: сталь</p> <p>маса: 1,95 кг</p>		

Инд. № подл.	Взам. инв. №	Инд. № докл.	Подп. и дата

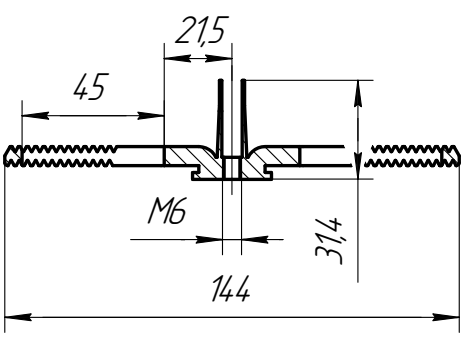
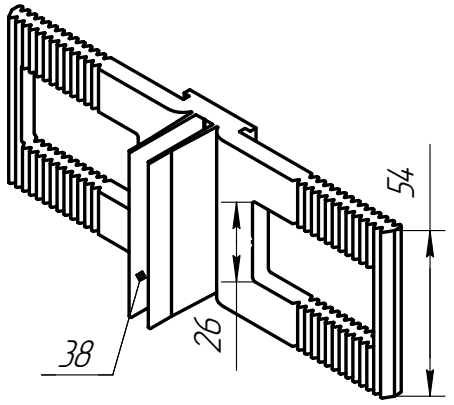
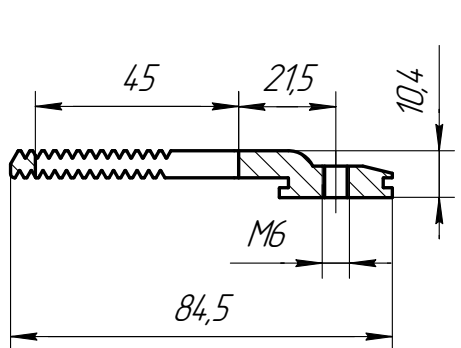
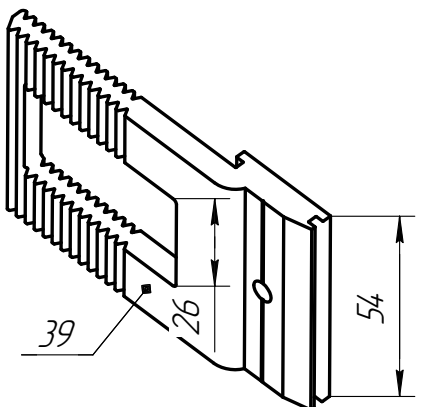
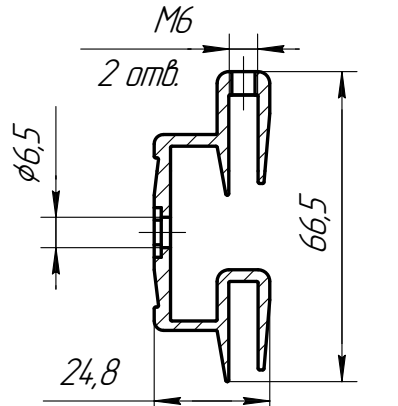
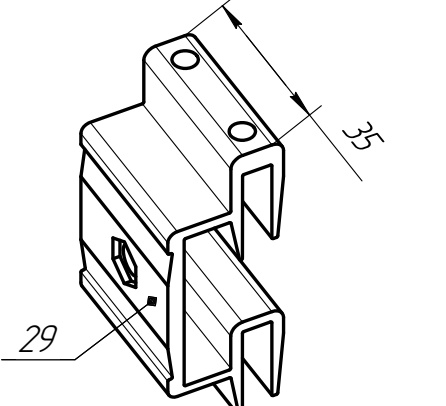
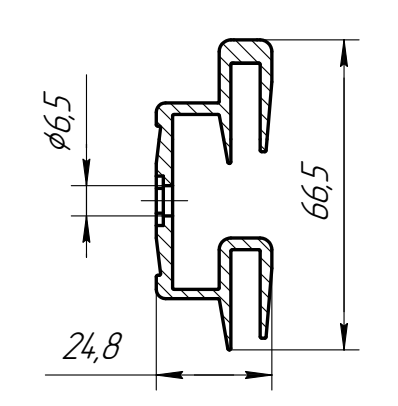
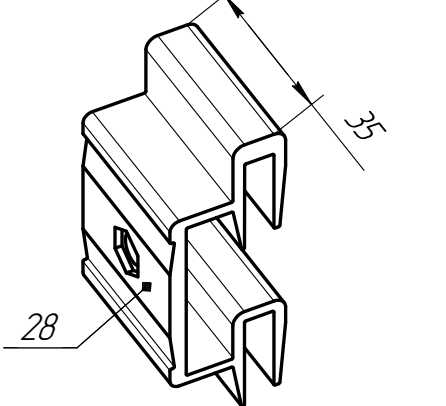
Изм.	Лист	№ докум.	Подп.	Дата

АМТТ *Діскавери* – СФТО-Г1-40.21-1

Копіював

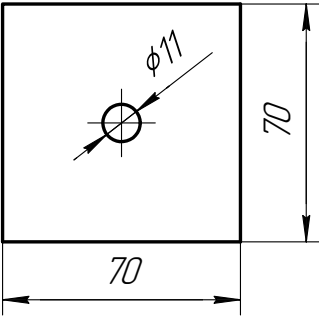
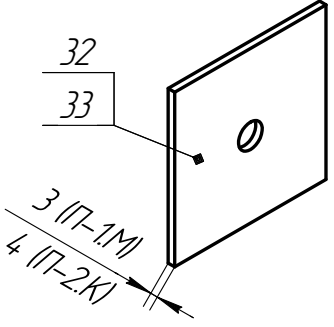
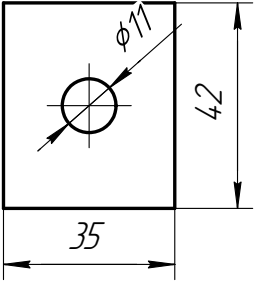
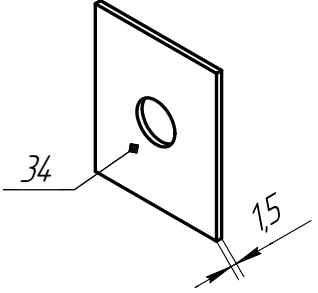
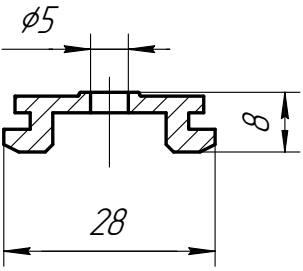
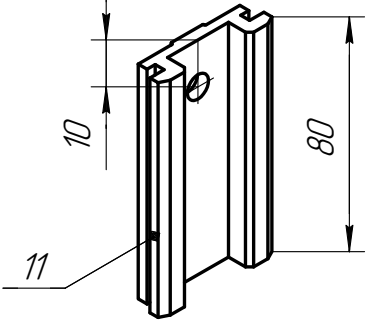
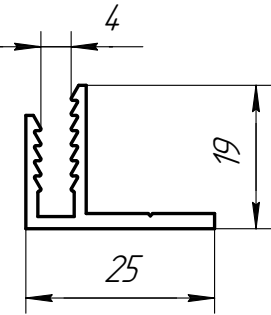
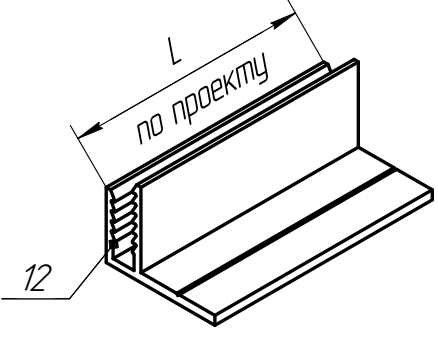
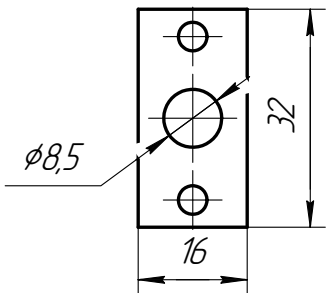
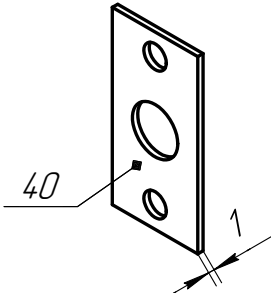
Формат А4

Продовження таблиці 1.2

Позначення та назва	Матеріал і маса	Профіль, переріз	Загальний вид і № позиції деталі
<p>X-2.A.54.6</p> <p>Салазка анкерна</p>	<p>матеріал: алюмінієвий сплав АД31 Т1 (6063)</p> <p>маса 0,1 кг</p>		
<p>X-4.A.54.6</p> <p>Напівповзун анкерний</p>	<p>матеріал: алюмінієвий сплав АД31 Т1 (6063)</p> <p>маса 0,06 кг</p>		
<p>Z-1.A.35.6H</p> <p>Захват анкерний несучий</p>	<p>матеріал: алюмінієвий сплав АД31 Т1 (6063)</p> <p>маса 0,04 кг</p>		
<p>Z-1.A.35.6</p> <p>Захват анкерний опорний</p>	<p>матеріал: алюмінієвий сплав АД31 Т1 (6063)</p> <p>маса 0,041 кг</p>		

Инд. № подл.	Подп. и дата
Взам. инв. №	Инв. № дробл.
Подп. и дата	Подп. и дата

Продовження таблиці 1.2

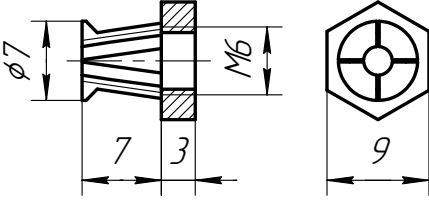
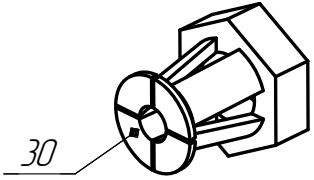
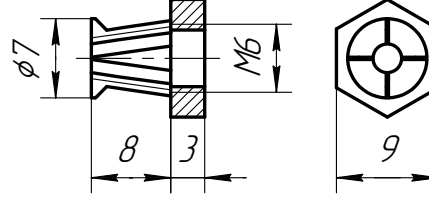
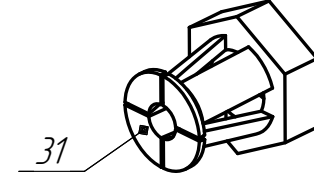
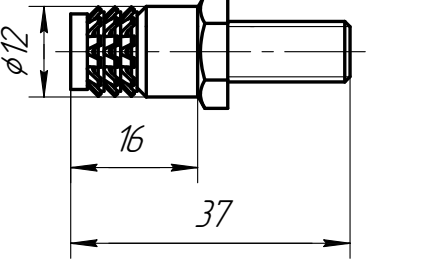
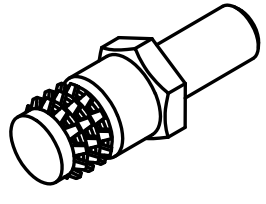
Позначення та назва	Матеріал і маса	Профіль, переріз головний вид	Загальний вид і № позиції деталі
<p><u>П-1М.70x70</u> <u>П-2К.70x70</u></p> <p>Терморозрив ПВХ або композит</p>	<p>матеріал: П-1М- пластик ПВХ</p> <p>П-2К- композит</p> <p>маса, кг: П-1-0,021 П-2-0,036</p>		
<p><u>П-3.R.35x42</u></p> <p>Прокладка гумова</p>	<p>матеріал: гума</p> <p>маса 0,004 кг</p>		
<p><u>E-2.A.80</u></p> <p>Дренаж</p>	<p>матеріал: алюмінієвий сплав АД31 (6063)</p> <p>маса 0,024 кг</p>		
<p><u>F-2.A</u></p> <p>Профіль пристінний</p>	<p>матеріал: алюмінієвий сплав АД31 Т1 (6063)</p> <p>маса 1 м.пог. 0,26 кг</p>		
<p><u>ЩФ-16x32.8</u></p> <p>Шайба фіксуюча під болт М8</p>	<p>матеріал: сталь оцинкована</p> <p>маса: 0,004 кг</p>		

Инд. № подл.	Подп. и дата
Взам. инв. №	Инд. № докл.
Подп. и дата	

Изм.	Лист	№ докум.	Подп.	Дата
------	------	----------	-------	------

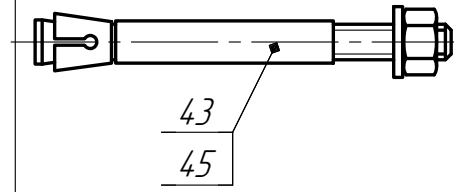
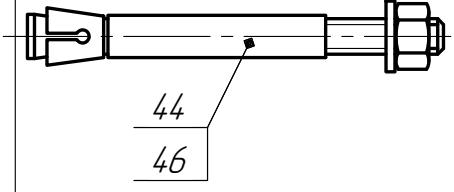
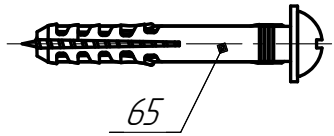
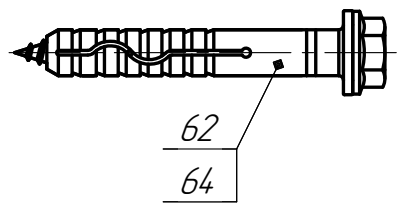
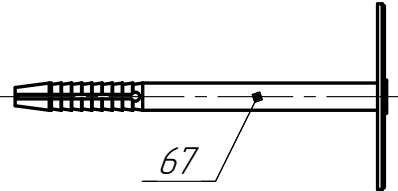
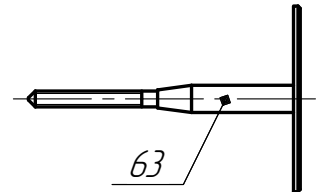
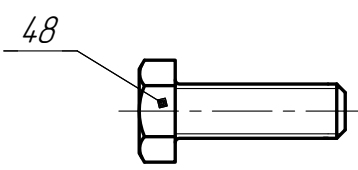
АМТТ *Діскавери* – СФТО-Г1-40.21-1

Продовження таблиці 1.2

Позначення та назва	Матеріал і маса	Профіль, переріз головний вид	Загальний вид і № позиції деталі
<p><u>АЦ-7х7</u> Анкер цанговий 7</p>	<p>матеріал: сталь нержавіюча маса: 0,003 кг</p>		
<p><u>АЦ-7х8</u> Анкер цанговий 8</p>	<p>матеріал: сталь нержавіюча маса: 0,003 кг</p>		
<p><u>АЦ-12х14</u> Анкер цанговий 12</p>	<p>матеріал: сталь нержавіюча маса: 0,03 кг</p>		

Инд. № подл.	Подп. и дата
Взам. инв. №	Инв. № дробл.
Подп. и дата	
Изм.	Лист
№ докум.	Подп.
	Дата

Таблиця 1.3 Специфікація кріпильних виробів

Назва	Типорозмір	Матеріал	Загальний вид і № позиції
Анкер сталевий для наскрізного монтажу	M8x90 M10x100	Сталь нержавіюча	
Анкер сталевий для наскрізного монтажу	M10x100 M12x120	Сталь оцинкована	
Дюбель з шурупом	8/6	Нейлон/сталь оцинкована	
Дюбель з болтом та шайбою	10/7 14/10	Нейлон/сталь оцинкована	
Дюбель тарільчастий з сталевим стрижнем	10	Ударостійкий пластик	
Дюбель тарільчастий з шурупом	10	Ударостійкий пластик/сталь оцинкована	
Болт	M8x25	Сталь оцинкована	

Инд. № подл.	Подп. и дата
Взам. инв. №	Инд. № дробл.
Инд. № подл.	Подп. и дата

Изм.	Лист	№ докум.	Подп.	Дата
------	------	----------	-------	------

АМТТ *Discoveri* – СФТО-Г1-40.21-1

Лист
11

Продовження таблиці 1.3

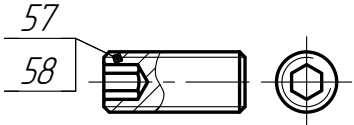
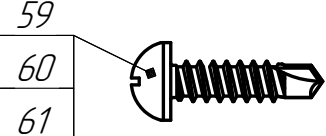
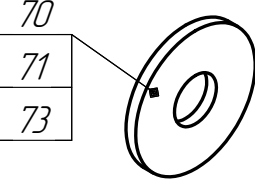
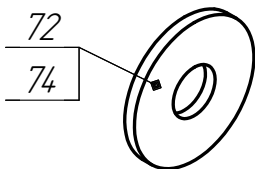
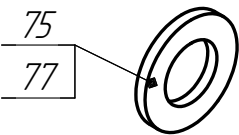
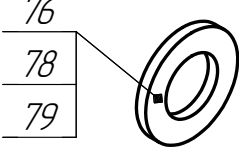
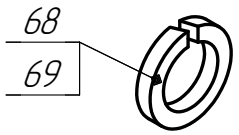
Назва	Типорозмір	Матеріал	Загальний вид і № позиції
Болт DIN933	M8x25 M8x55 M10x55	Сталь нержавіюча	
Шпилька	M6xXXX	Сталь нержавіюча	
Дюбель латунний цанговий	φ8/M6X23	Латунь	
Гайка низька	M6	Сталь нержавіюча	
Гайка DIN986	M8 M10	Сталь оцинкована	
Гайка DIN985 самогальмуюча (із пластиком)	M8	Сталь оцинкована/ пластик	
Гайка DIN985 самогальмуюча (із пластиком)	M8	Сталь нержавіюча/ пластик	
Гвинт DIN914 установочний із 6-тигранним отв. та конусом	M6x12	Сталь нержавіюча	

Инд. № подл.	Подп. и дата
Взам. инв. №	Инд. № докл.
Подп. и дата	

Изм.	Лист	№ докум.	Подп.	Дата
------	------	----------	-------	------

АМТТ *Діскавери* – СФТО-Г1-40.21-1

Продовження таблиці 1.3

Назва	Типорозмір	Матеріал	Загальний вид і № позиції
Гвинт DIN914 установочний із 6-тигранним отв. і плоским торцем	M6x16 M6x20	Сталь нержавіюча	57 58 
Гвинт з напівкруглою головкою та свердлом	3,5x13 3,9x19 4,2x22	Сталь нержавіюча	59 60 61 
Шайба плоска збільшена	8 10 12	Сталь нержавіюча	70 71 73 
Шайба плоска збільшена	10 12	Сталь оцинкована	72 74 
Шайба плоска нормальна	8 10	Сталь нержавіюча	75 77 
Шайба плоска нормальна	8 10 12	Сталь оцинкована	76 78 79 
Шайба пружинна	8 10	Сталь пружинна	68 69 

Инд. № подл.	Подп. и дата
Взам. инв. №	Инд. № дѣл.
Подп. и дата	
Изм.	Лист
№ докум.	Подп.
Дата	

2. Вузли закріплення трапецієподібного несучого стояка на кронштейні до стіни і плити перекриття

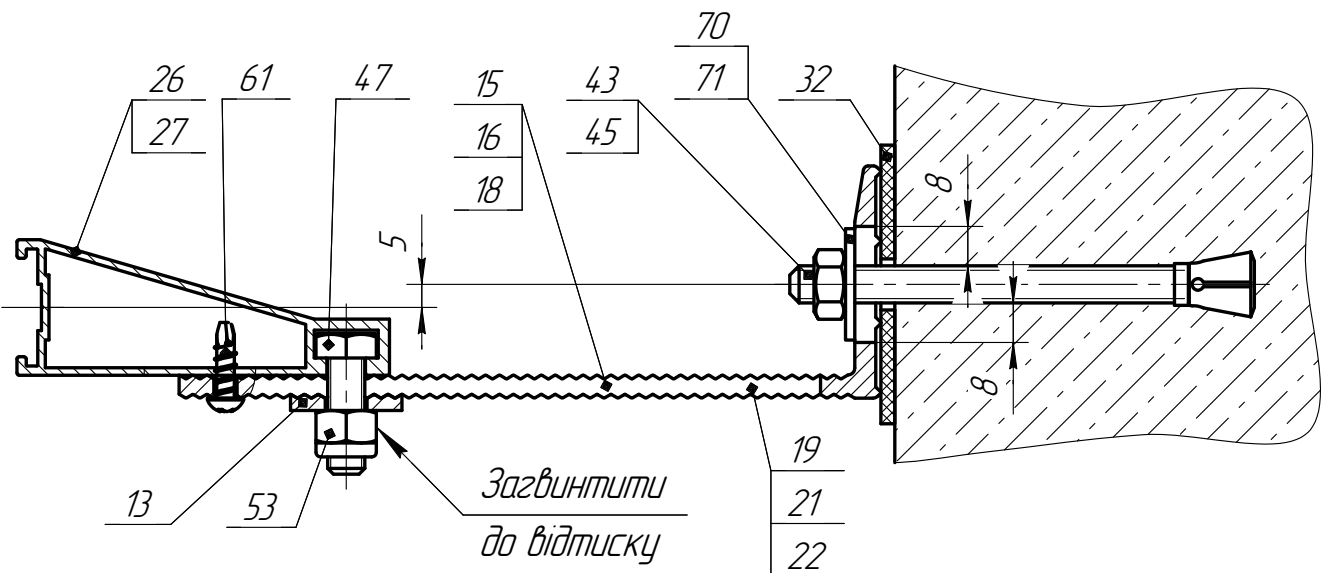
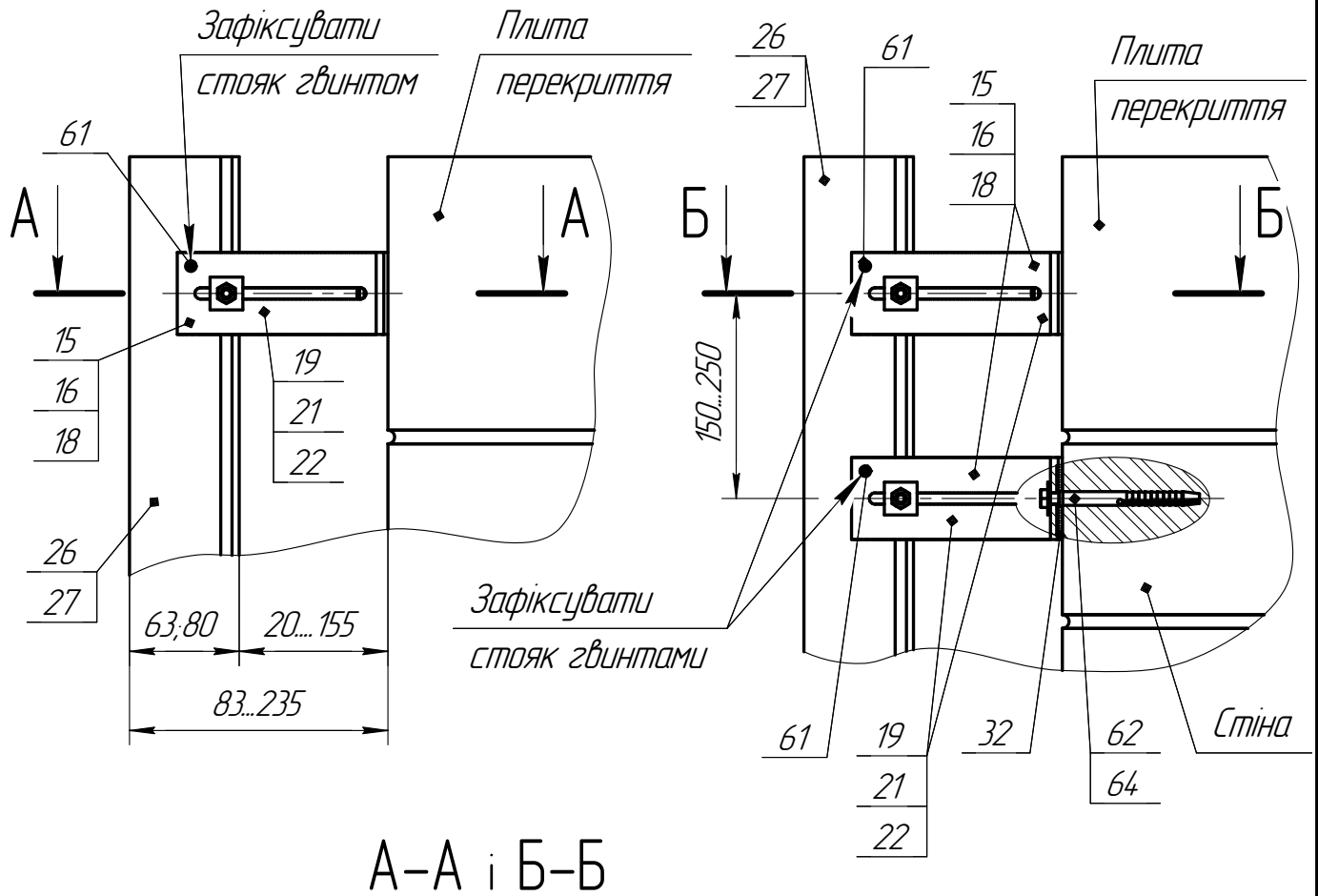


Рис. 2.1 Вузол закріплення стояка на одному або спарених несучих кронштейнах до стіни і плити перекриття.

Инд. № подл.	Подп. и дата
Взам. инв. №	Инд. № дробл.
Подп. и дата	
Инд. № подл.	

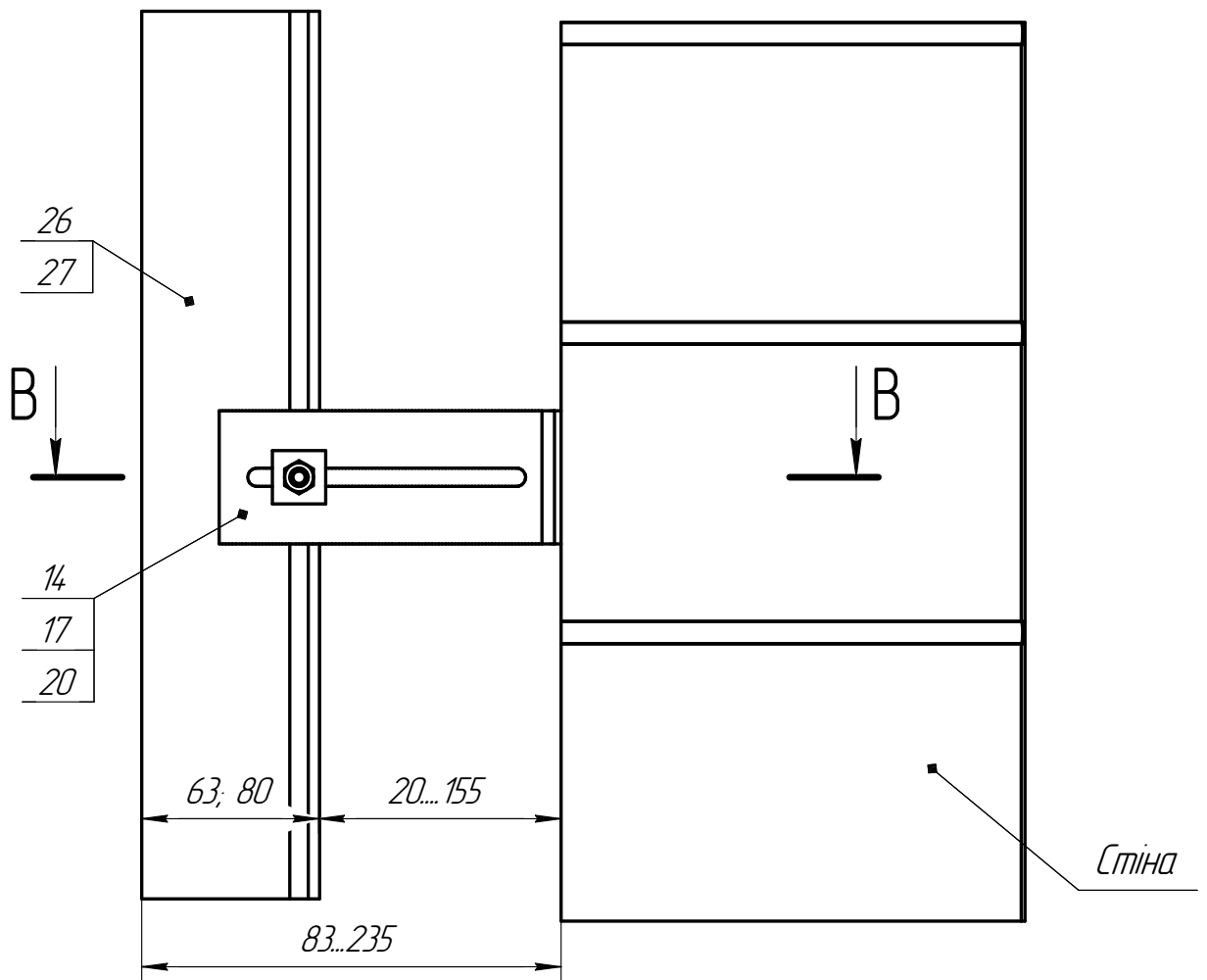
Изм.	Лист	№ докум.	Подп.	Дата
------	------	----------	-------	------

АМТТ *Діскавери* – СФТО-Г1-40.21-1

Копіював

Формат А4

Лист
14



B-B

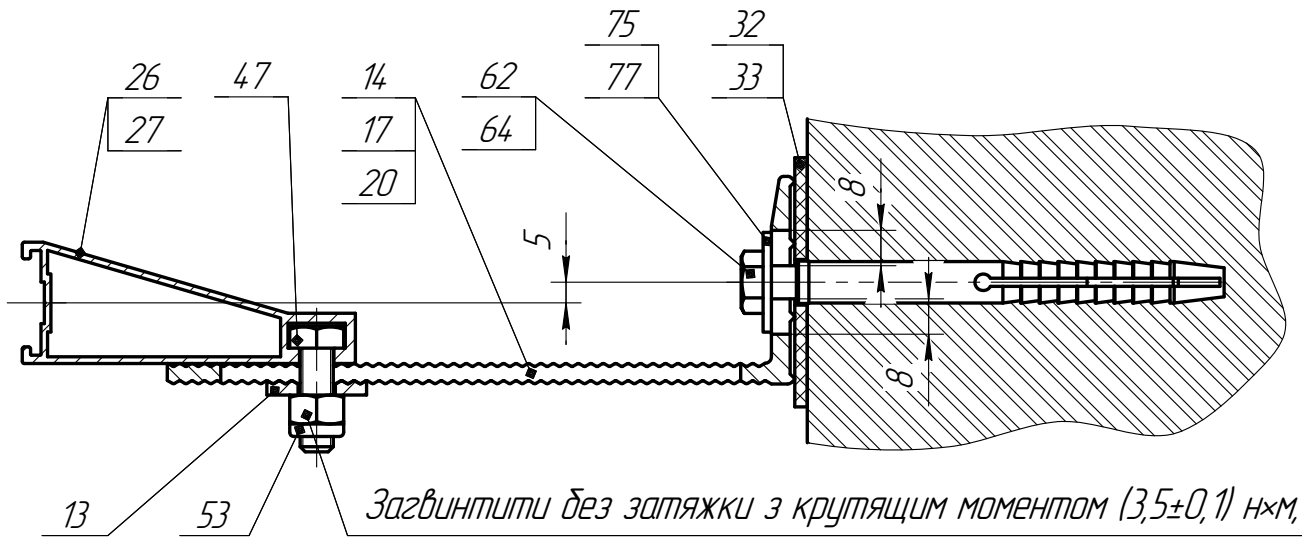


Рис. 2.2 Вузол закріплення стояка на опорному кронштейні до стіни.

Инд. № подл.	Подп. и дата
Взам. инв. №	Инв. № дробл.
Подп. и дата	

Изм.	Лист	№ докум.	Подп.	Дата
------	------	----------	-------	------

АМТТ *Діскавери* – СФТО-Г1-40.21-1

Копировав

Формат А4

Лист
15

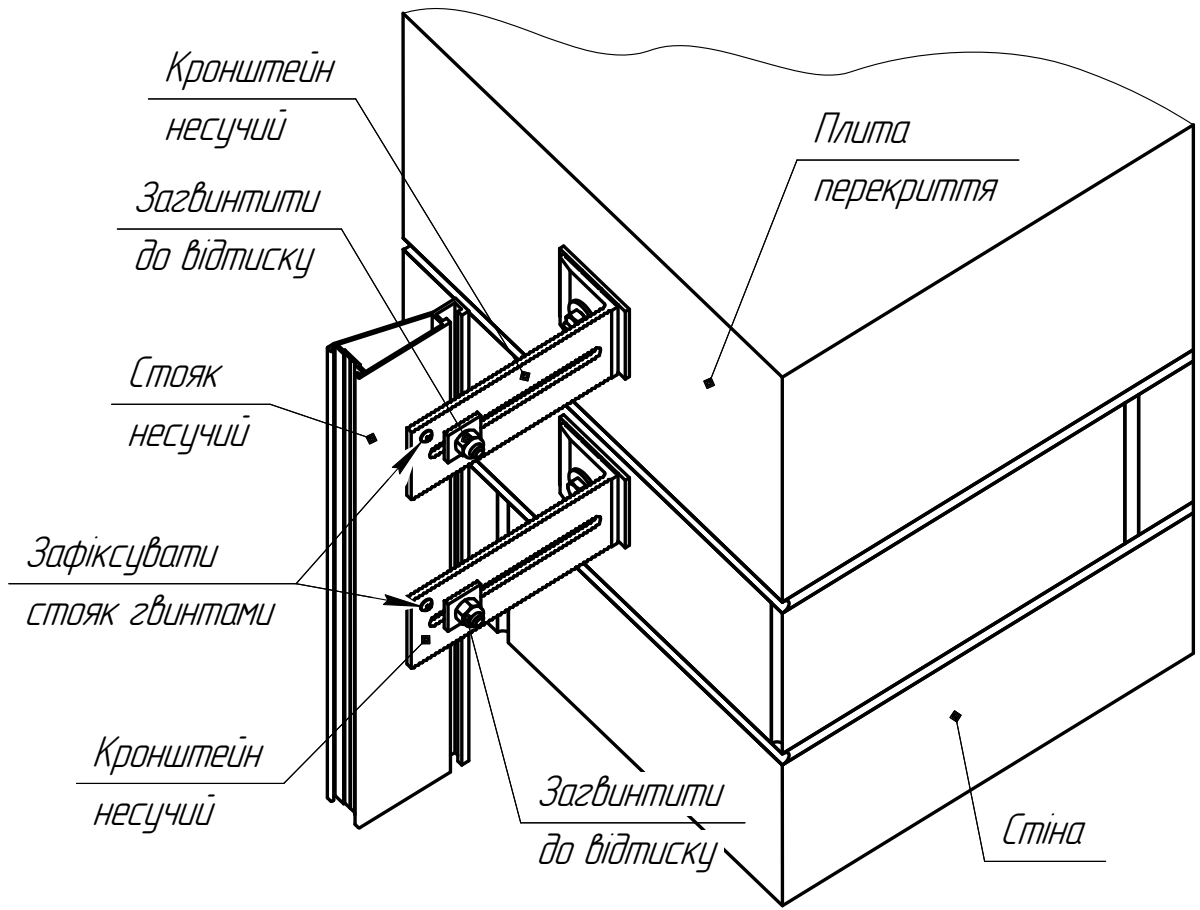


Рис. 2.3 Загальний вид вузла закріплення стояка на спарених несучих кронштейнах до стіни і плити перекриття

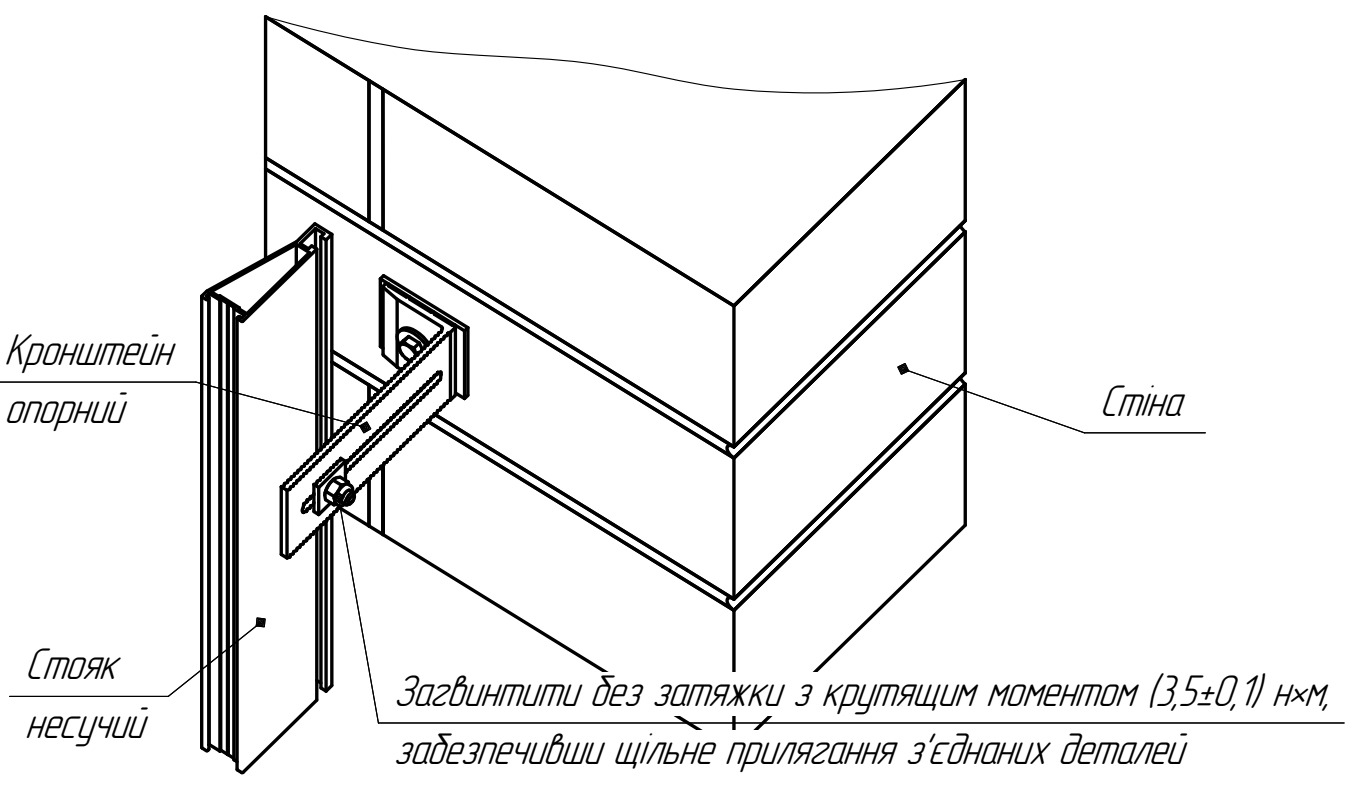


Рис. 2.4 Загальний вид вузла закріплення стояка на опорному кронштейні до стіни.

Инд. № подл.	Подп. и дата
Взам. инв. №	Инд. № докл.
Подп. и дата	

Изм.	Лист	№ докум.	Подп.	Дата
------	------	----------	-------	------

АМТТ *Діскавері* – СФТО-Г1-40.21-1

Лист
16

Копіював

Формат А4

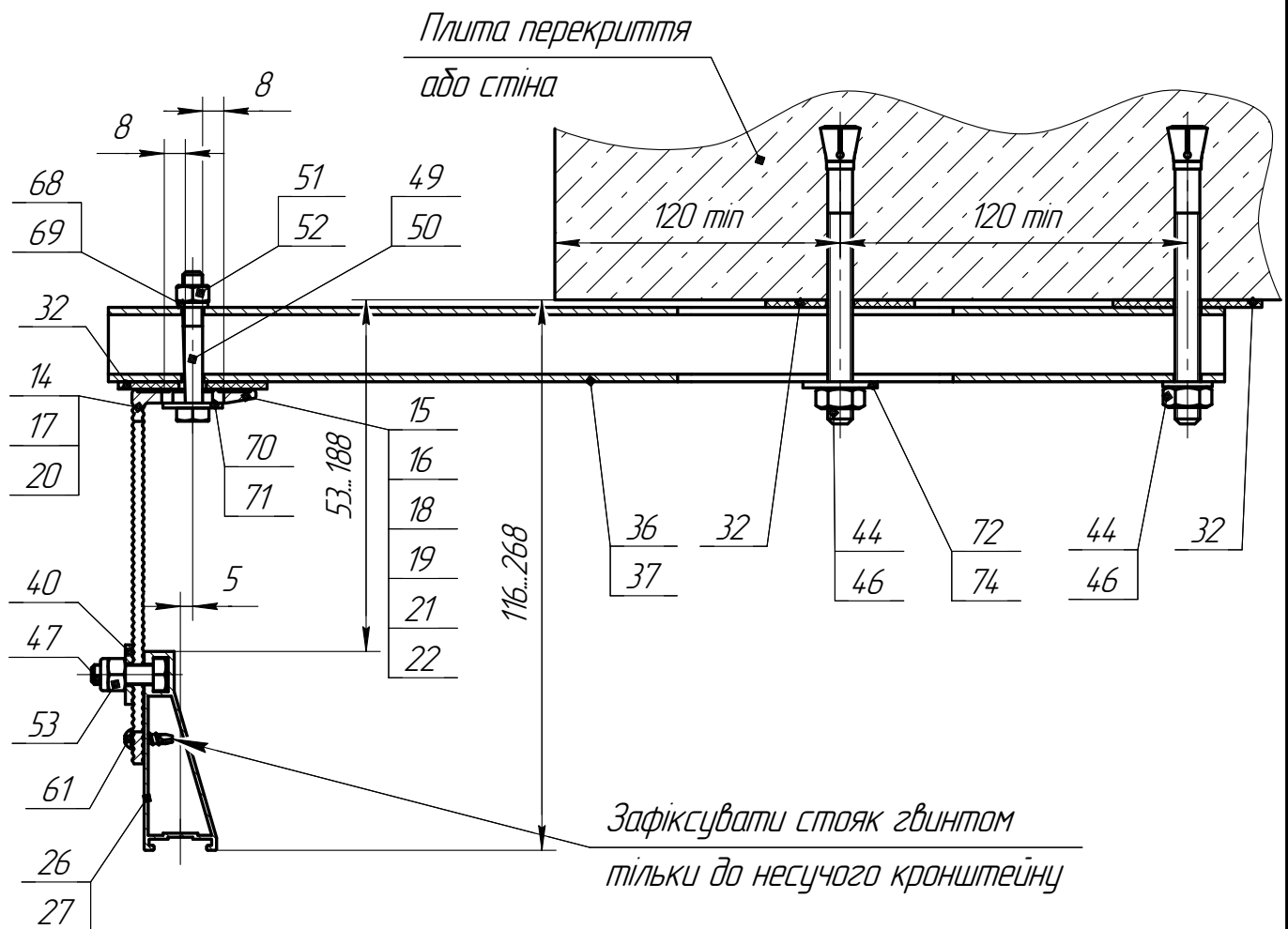
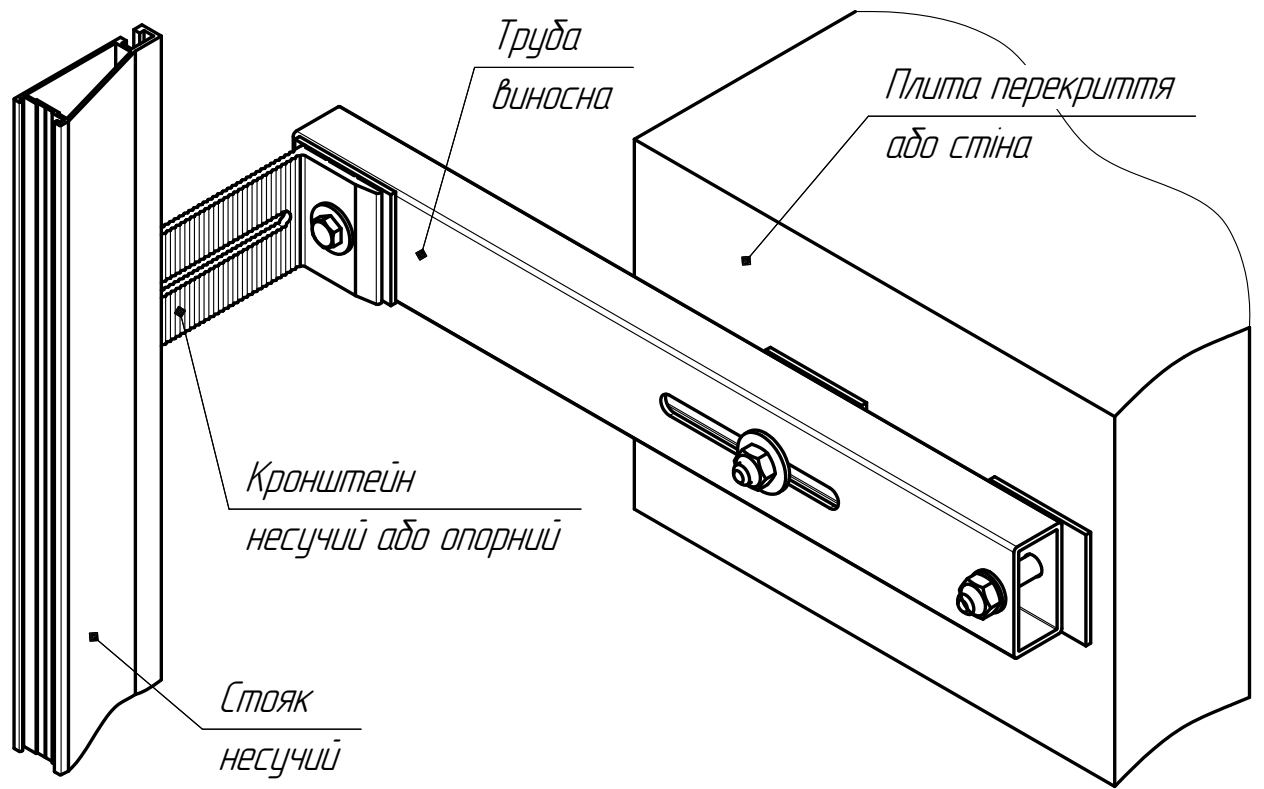


Рис. 2.5 Вузол закріплення стояка на кронштейні та виносній трубі до стіни.

Инд. № подл.	Подп. и дата
Взам. инв. №	Инв. № докл.
Подп. и дата	

Изм.	Лист	№ докум.	Подп.	Дата
------	------	----------	-------	------

АМТТ *Діскавери* – СФТО-Г1-40.21-1

Копірувал

Формат А4

Лист
17

3. Вузли закріплення кутового несучого стояка на виносному кутовому кронштейні до стіни

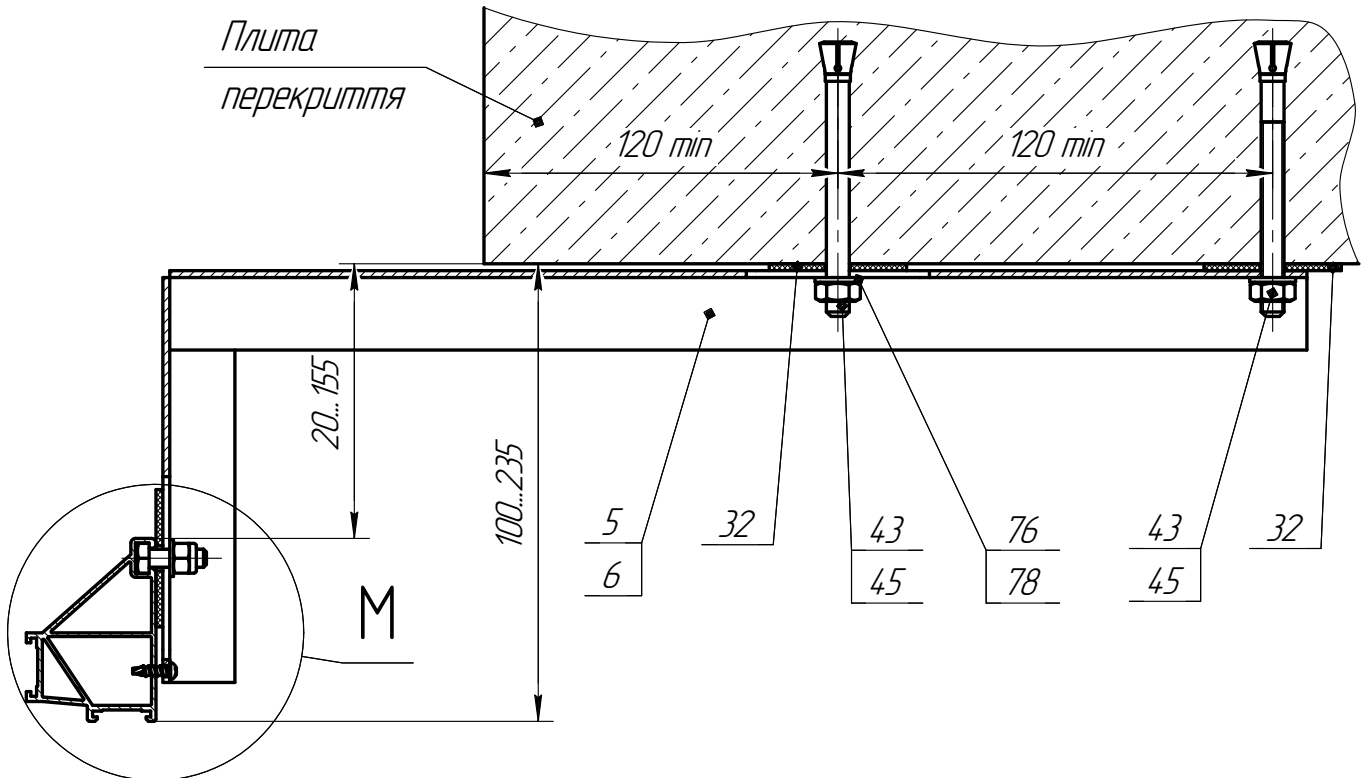
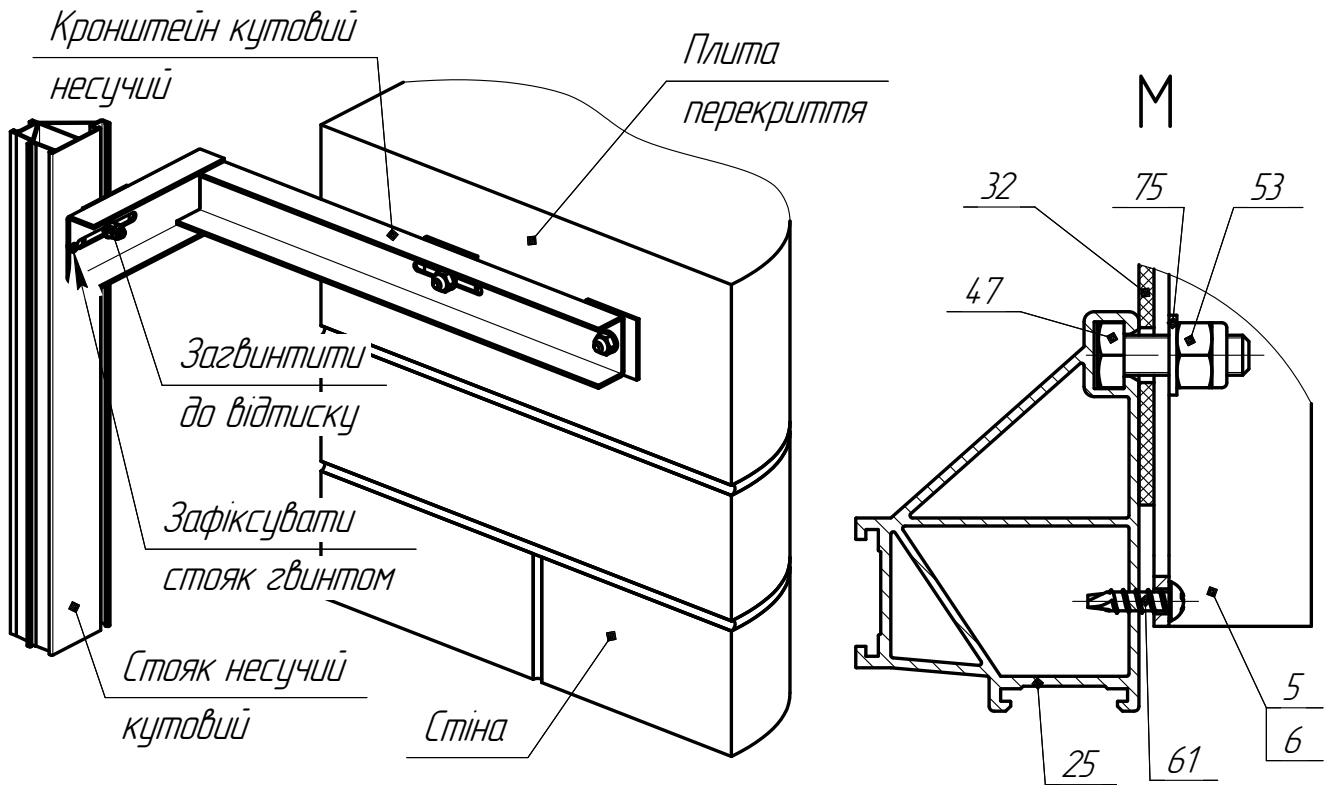


Рис. 3.1 Вузол закріплення кутового стояка на несучому виносному кутовому кронштейні до плити перекриття

Инд. № подл.	Подп. и дата
Взам. инв. №	Инв. № докл.
Подп. и дата	

Изм.	Лист	№ докум.	Подп.	Дата
------	------	----------	-------	------

АМТТ *Діскавері* – СФТО-Г1-40.21-1

Копіював

Формат А4

Лист
18

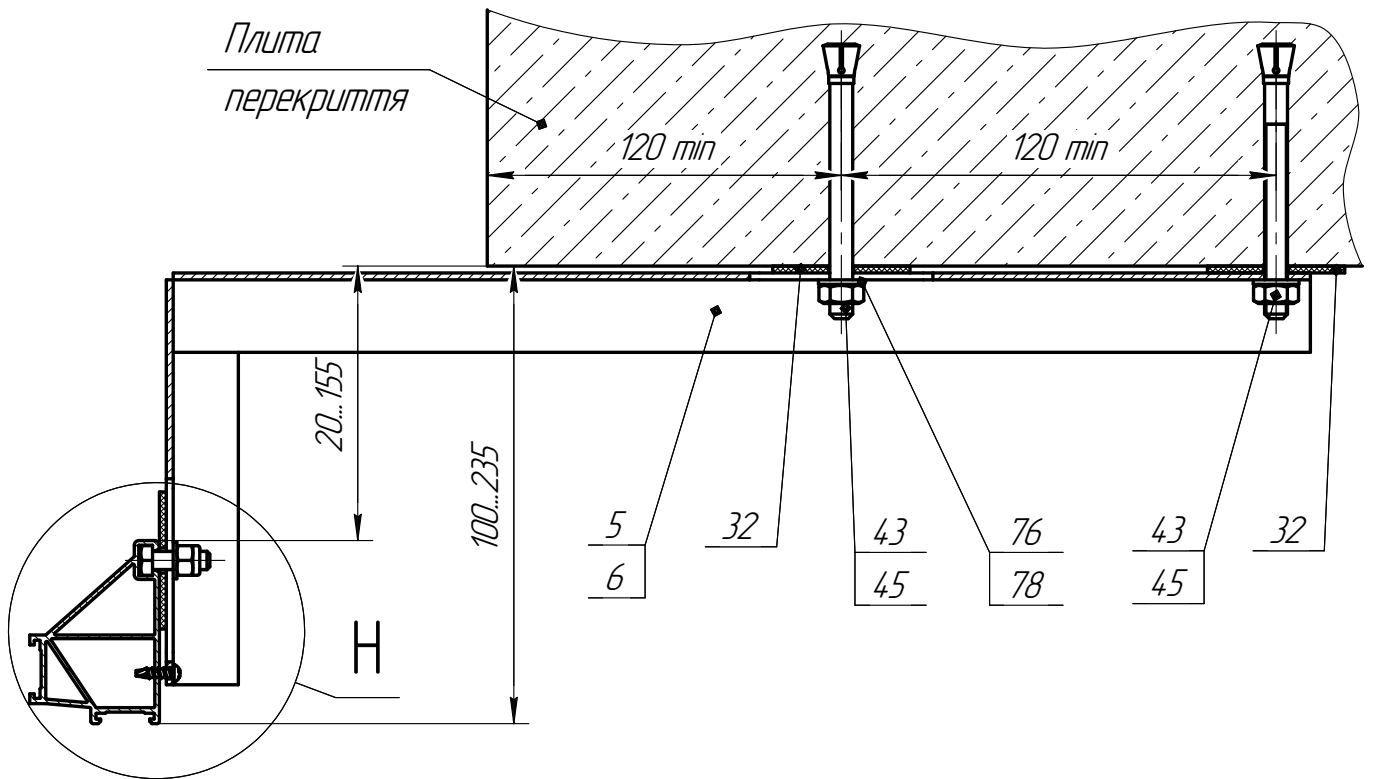
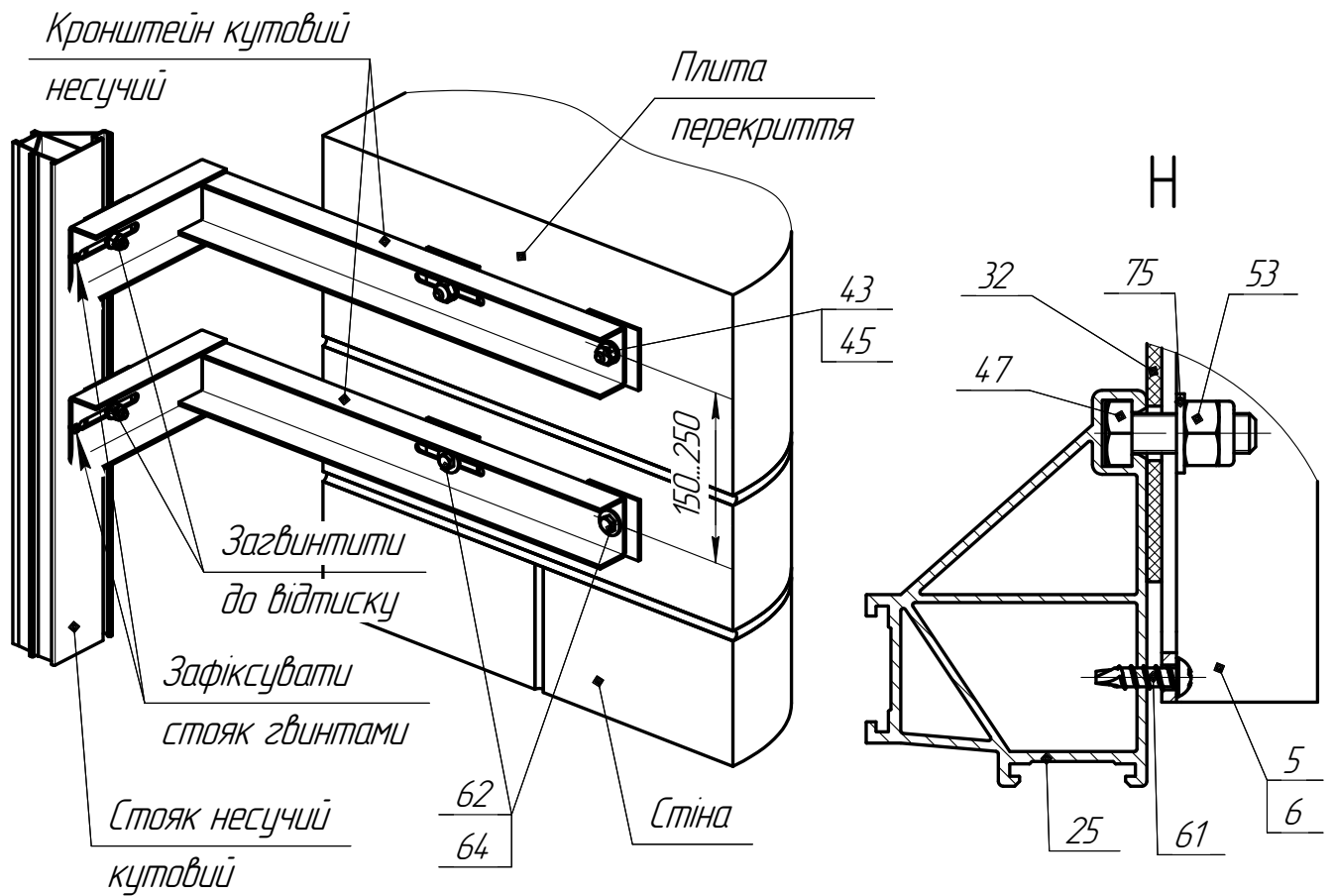


Рис. 3.2 Вузол закріплення кутового стояка на спарених несучих виносних кутових кронштейнах до плити перекриття і стіни

Инд. № подл.	Подп. и дата
Взам. инв. №	Инв. № дробл.
Подп. и дата	

Изм.	Лист	№ докум.	Подп.	Дата
------	------	----------	-------	------

АМТТ *Діскавері* – СФТО-Г1-40.21-1

Копірувал

Формат А4

Лист
19

Загвинтити без затяжки з крутящим моментом $(3,5 \pm 0,1)$ Н·м,
забезпечивши щільне прилягання з'єднаних деталей

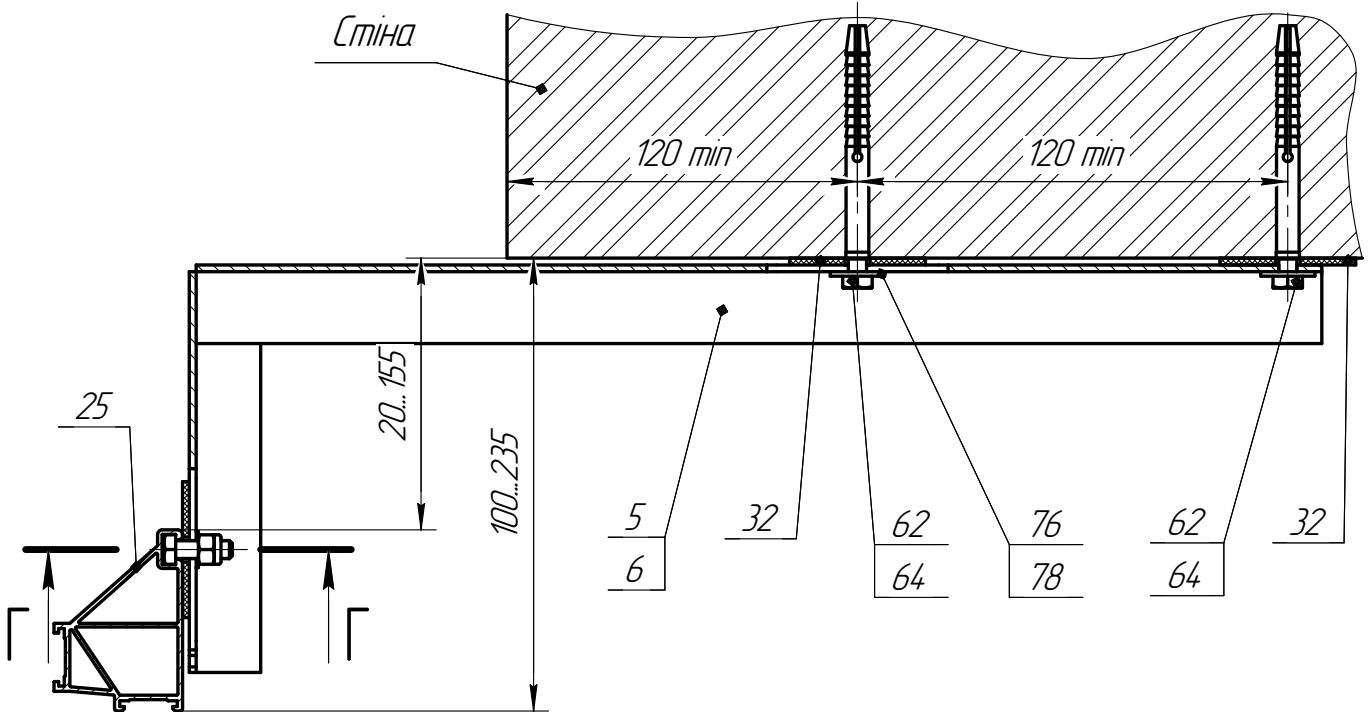
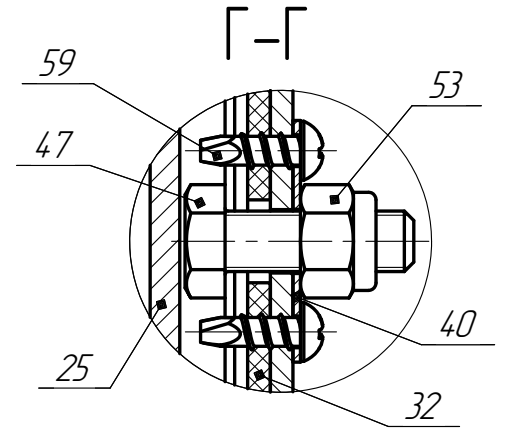
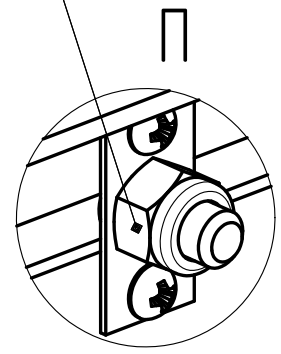
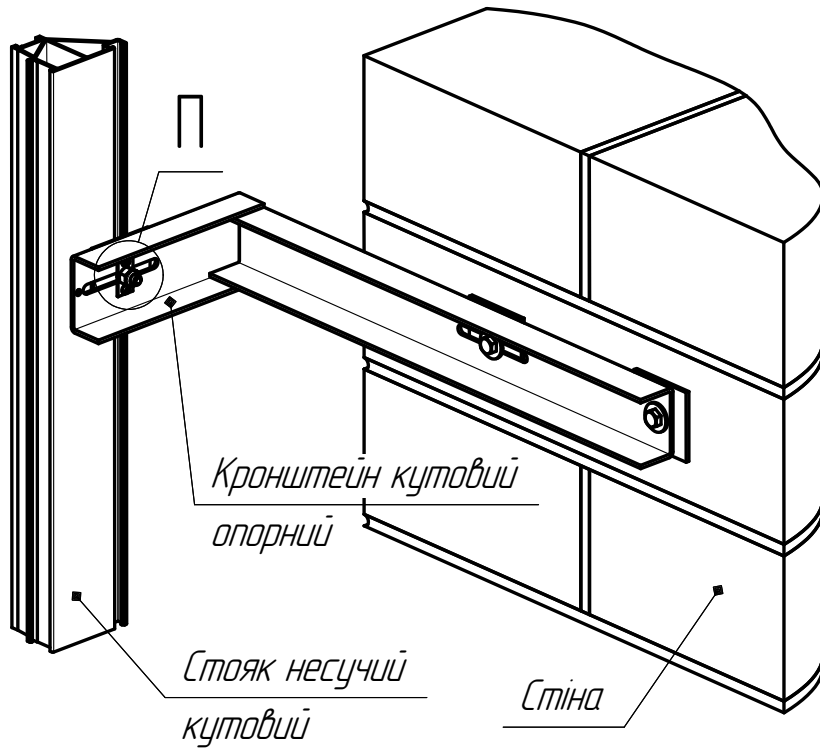


Рис. 3.3 Вузол закріплення кутового стояка на опорному виносному кутовому кронштейні до стіни

Инд. № подл.	Взам. инв. №	Инд. № докл.	Подп. и дата

Изм.	Лист	№ докум.	Подп.	Дата

АМТТ *Discoveri* – СФТО-Г1-40.21-1

Копировал

Формат А4

Лист
20

4. Вузли закріплення трапецієподібного несучого стояка на подовжувачі до кронштейна

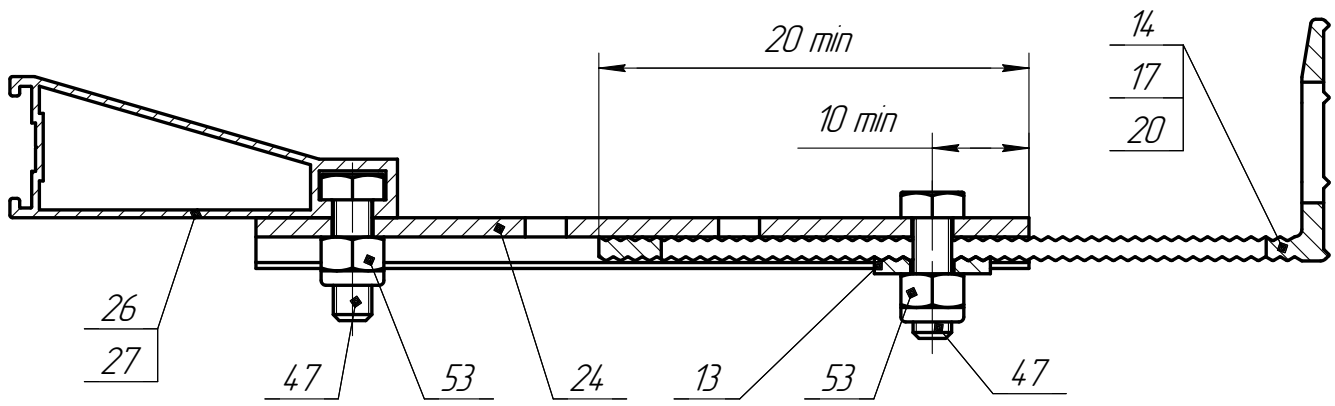
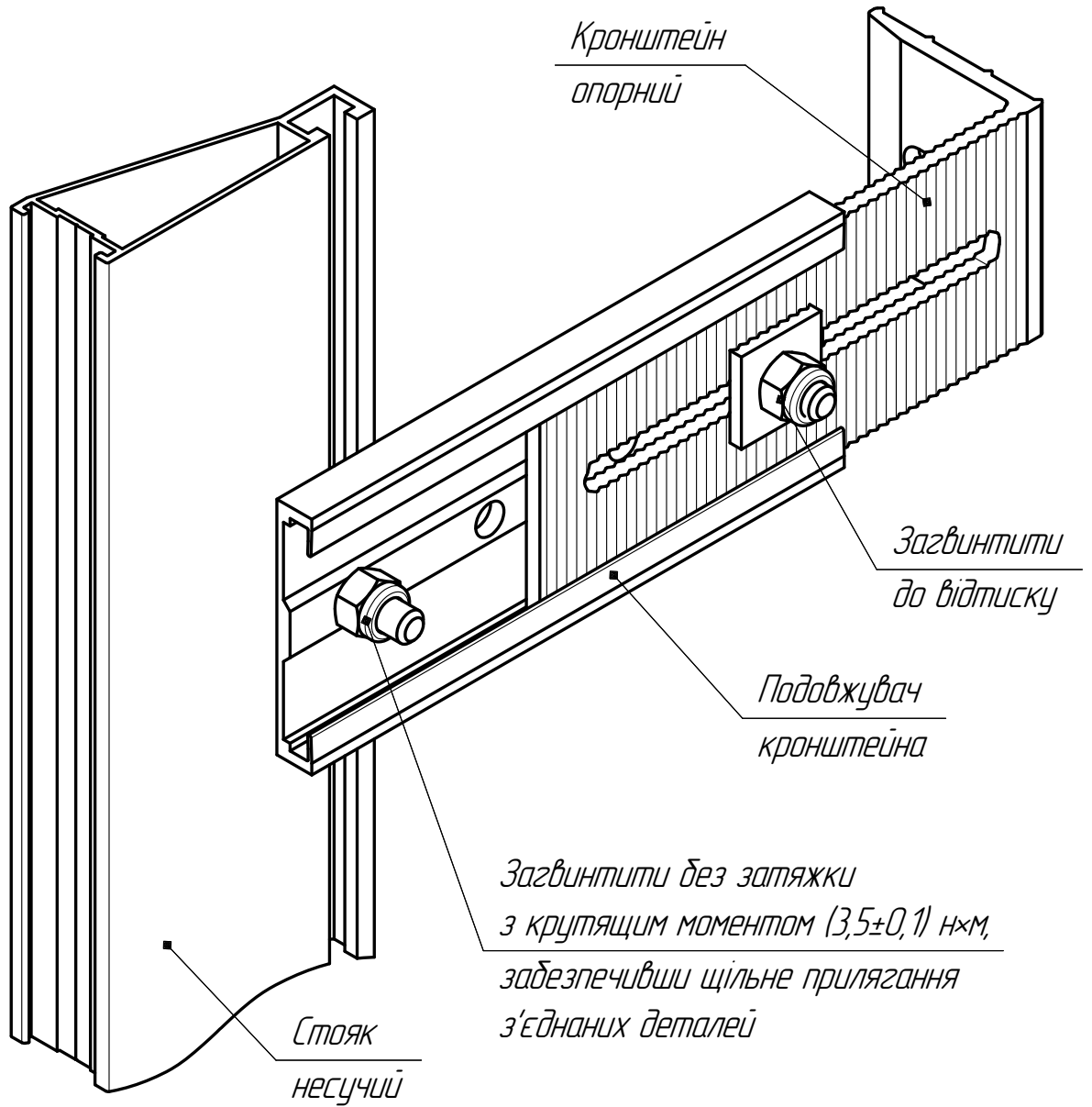


Рис. 4.1 Вузол закріплення стояка на подовжувачі до опорного кронштейна

Инд. № подл.	Взам. инв. №	Инд. № дробл.	Подп. и дата

Изм.	Лист	№ докум.	Подп.	Дата

АМТТ *Діскавери* – СФТО-Г1-40.21-1

Копіював

Формат А4

Лист
21

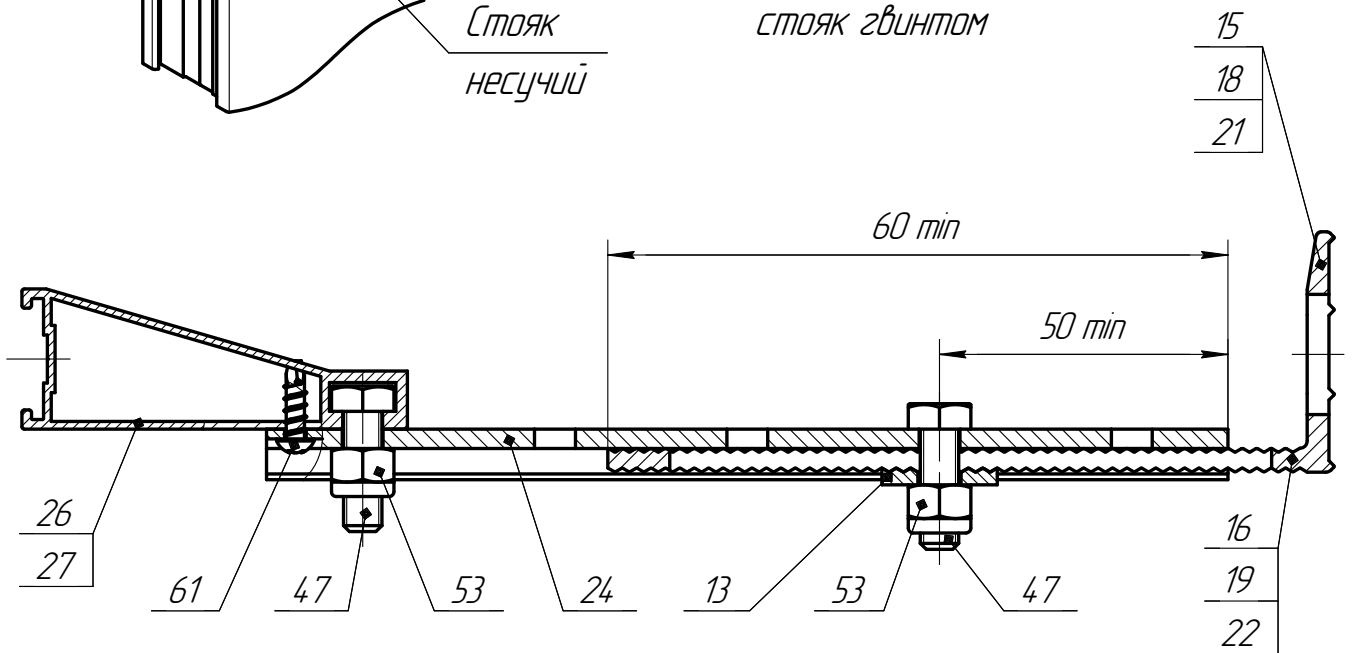
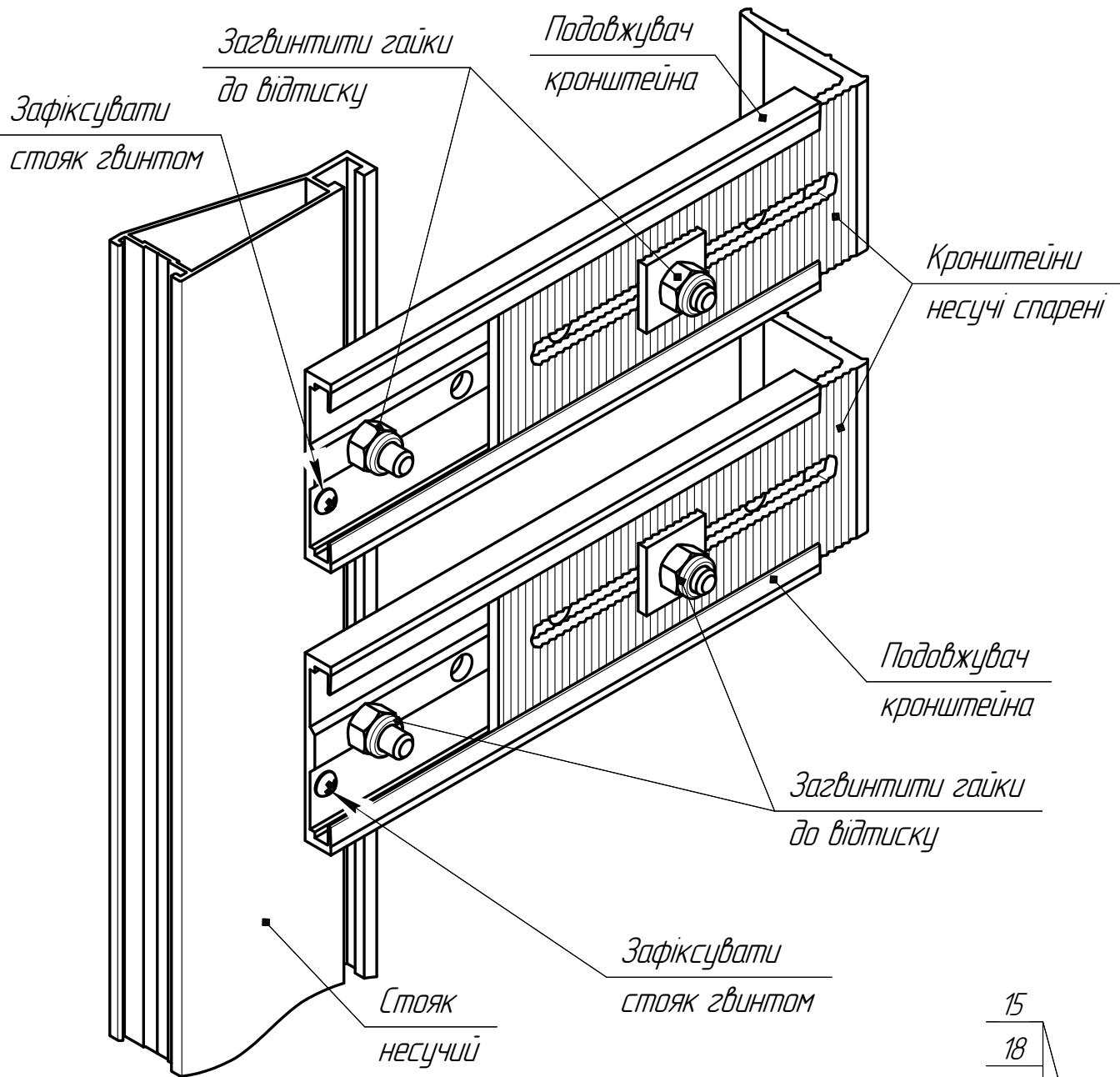


Рис. 4.2 Вузол закріплення стояка на подовжувачах до спарених несучих кронштейнів

Инд. № подл.	Взам. инв. №	Инд. № дѣл.	Подп. и дата

5. Вузли закріплення кутового несучого стояка на подовжувачі до виносних кутових кронштейнів

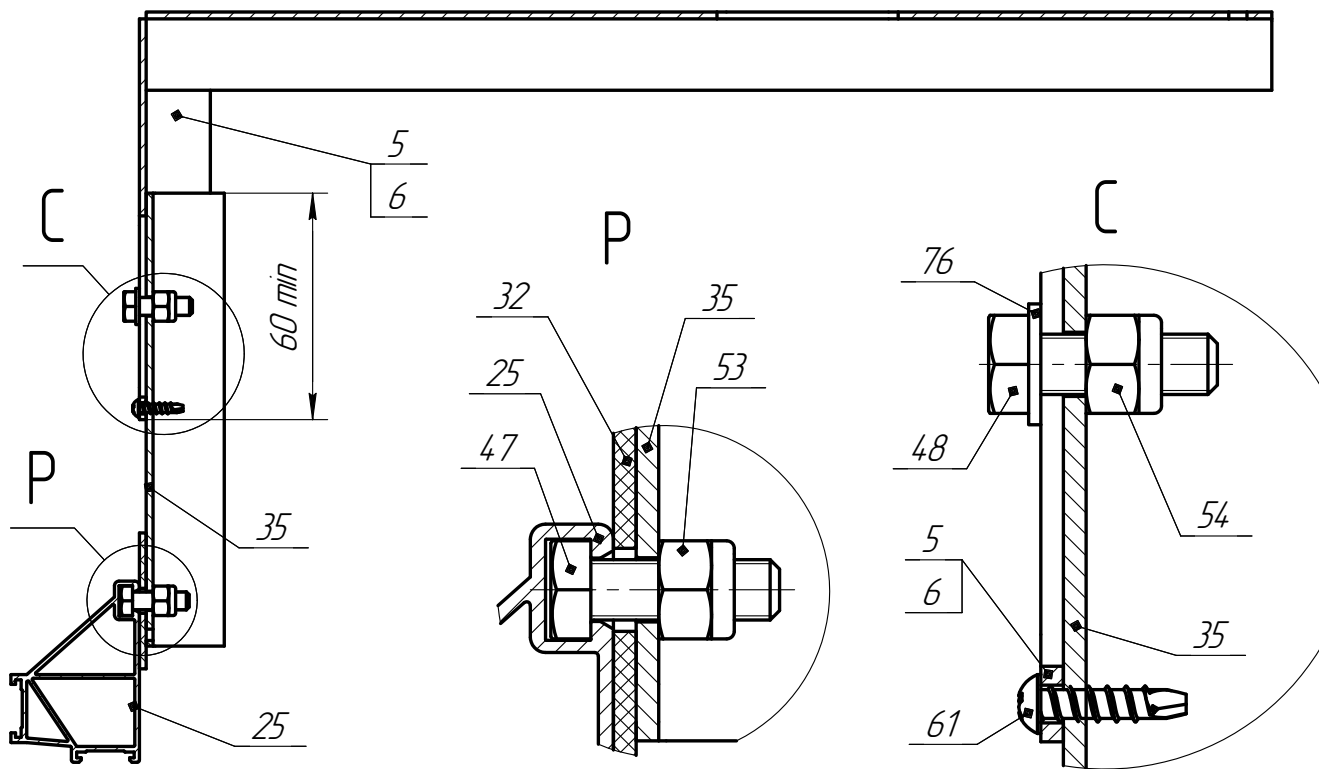
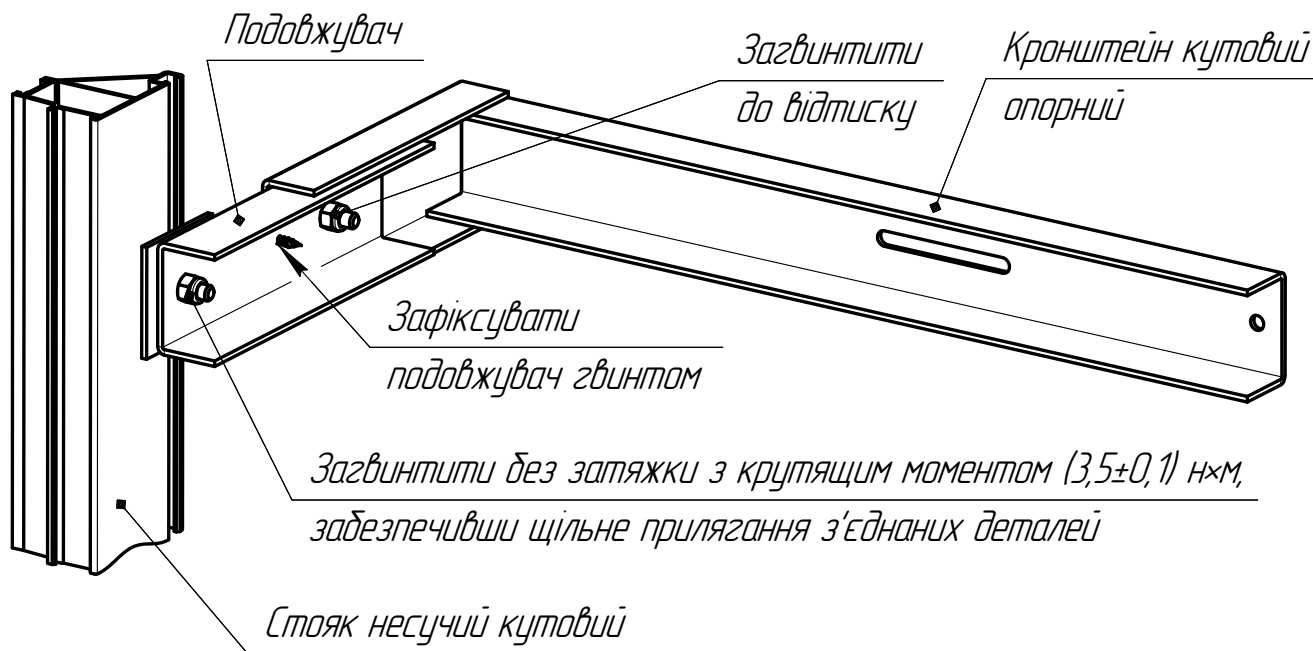


Рис. 5.1 Вузол закріплення кутового стояка на подовжувачі до опорного виносного кутового кронштейна

Инд. № подл.	Взам. инв. №	Инд. № дробл.	Подп. и дата
Изм.	Лист	№ докум.	Подп. Дата

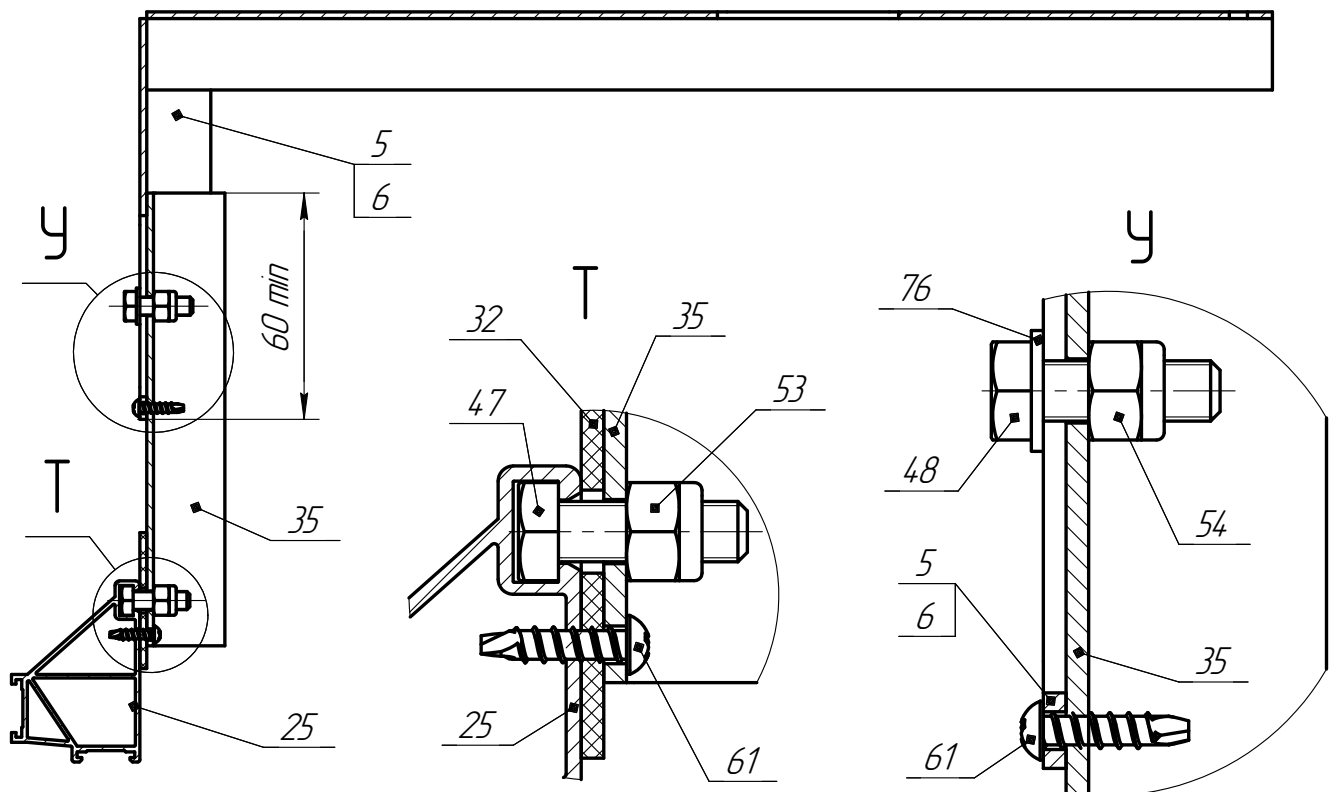
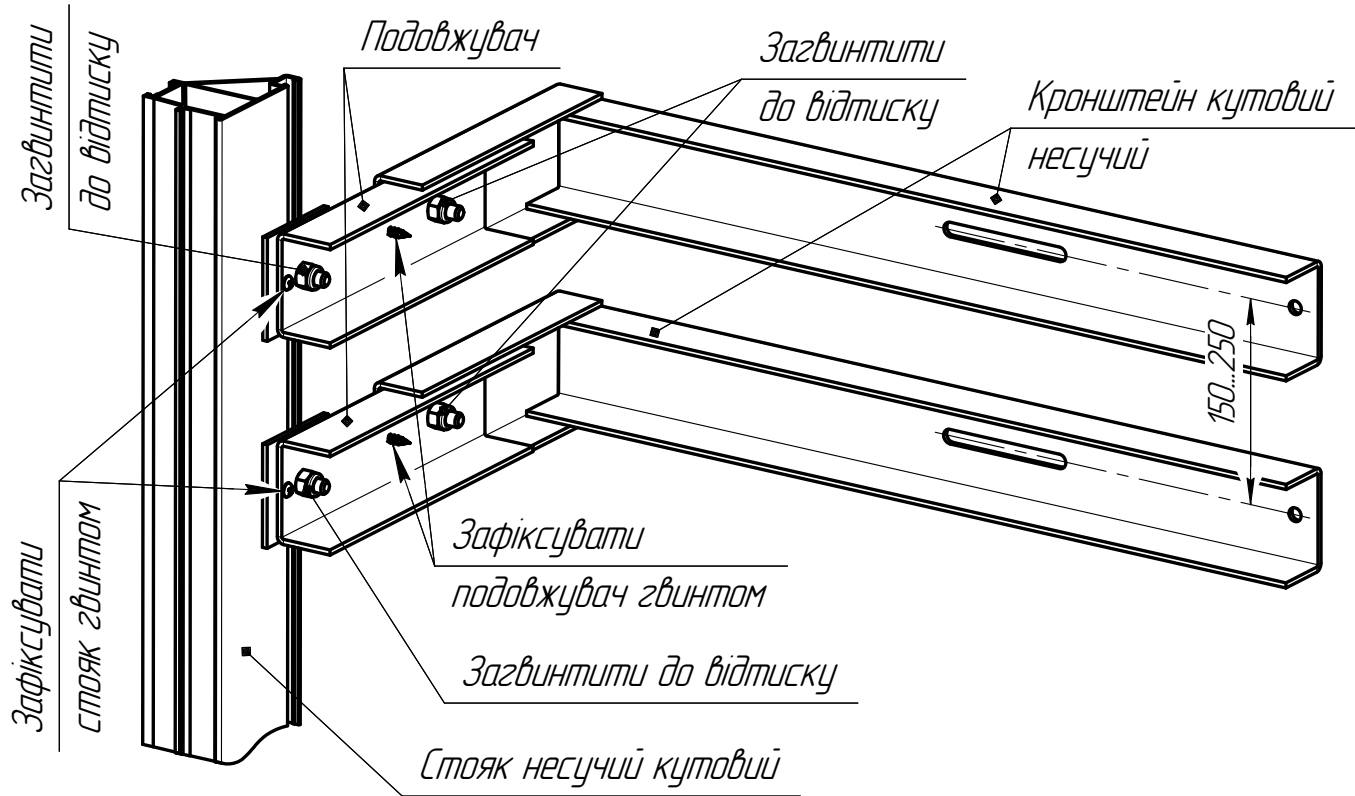


Рис. 5.2 Вузол закріплення куттового стояка на подошувачах до спарених несучих виносних куттових кронштейнів

Инв. № подл.	Подп. и дата.	Взам. инв. №	Инв. № докл.	Подп. и дата.

Изм.	Лист	№ докум.	Подп.	Дата

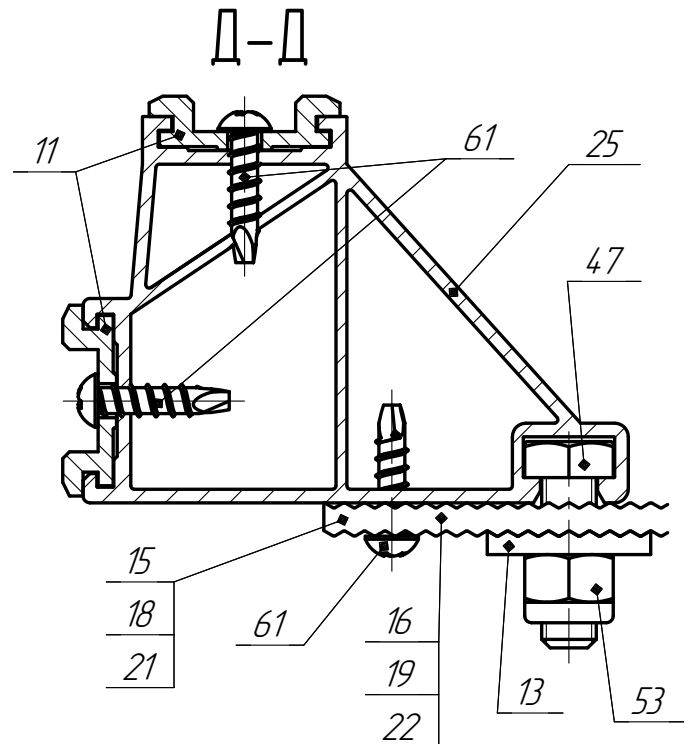
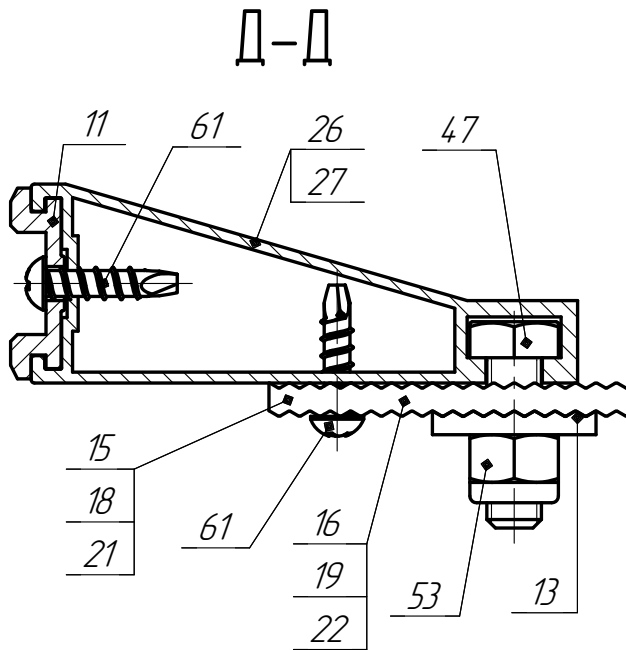
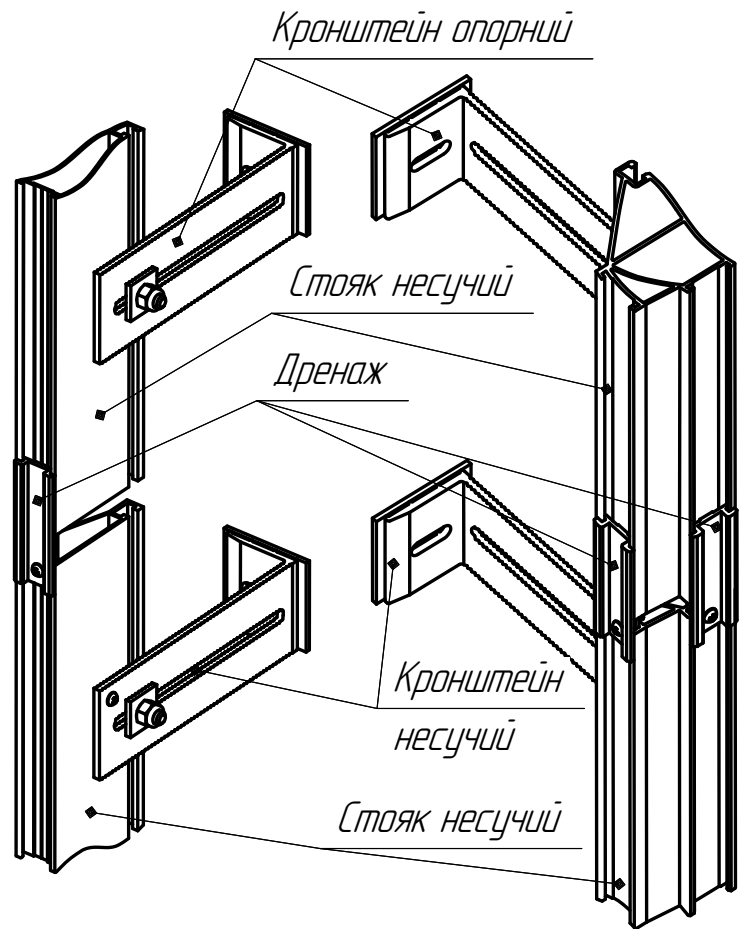
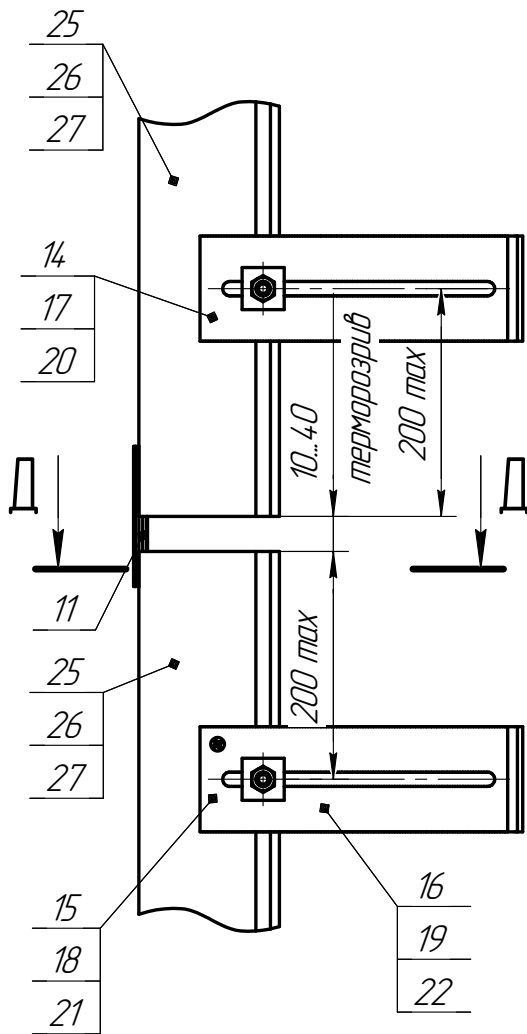
АМТТ *Discoveri* – СФТО-Г1-40.21-1

Лист
24

Копировал

Формат А4

6. Вузли терморозриву в з'єднанні стояк-стояк



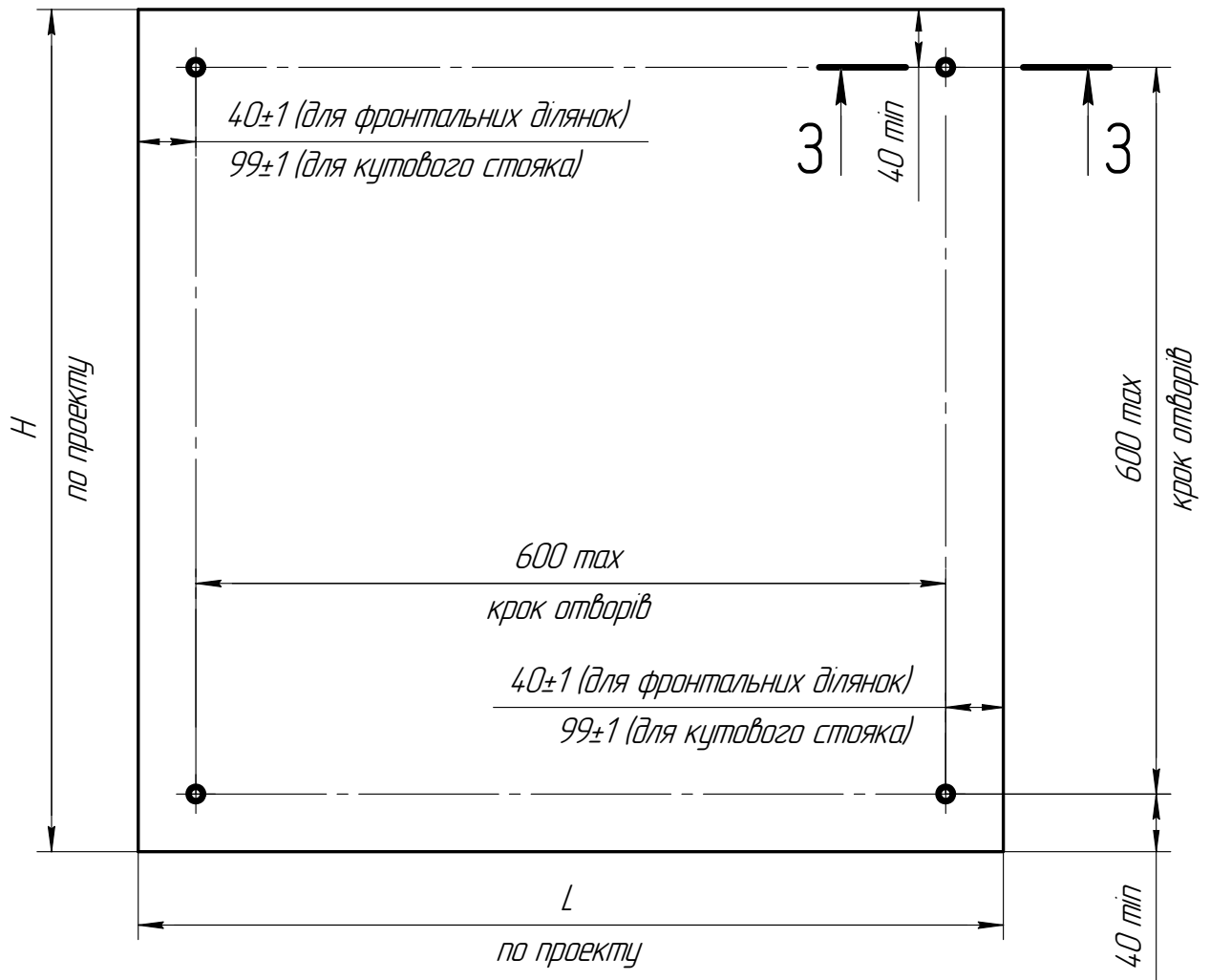
Инд. № подл.	Подп. и дата
Взам. инв. №	Инд. № докл.
Подп. и дата	Подп. и дата
Инд. № подл.	

Изм.	Лист	№ докум.	Подп.	Дата
------	------	----------	-------	------

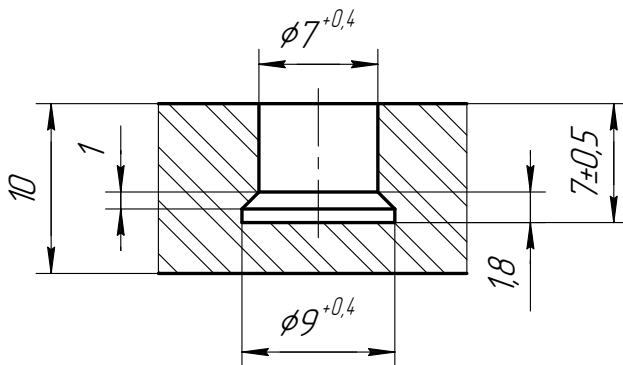
АМТТ *Discoveri* - СФТО-Г1-40.21-1

Лист
25

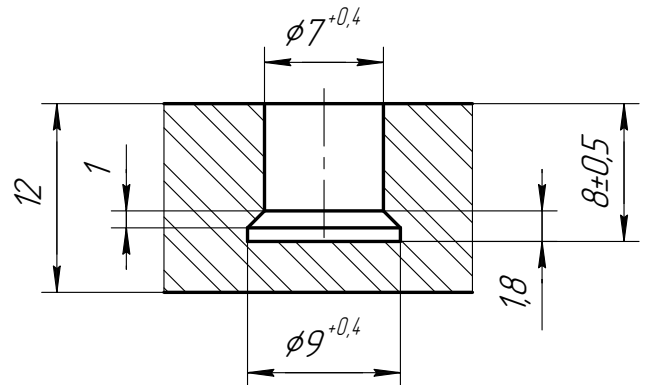
7. Розміри отворів під анкер цанговий в плиті личкувальній



3-3
(для плит 9...10,5мм)



3-3
(для плит 10,5...12мм)



Инд. № подл.	Подп. и дата	Взам. инв. №	Инд. № дѣл.	Подп. и дата
Изм.	Лист	№ докум.	Подп.	Дата
АМТТ <i>Діскавери</i> – СФТО-Г1-40.21-1				Лист 26
Копіював				Формат А4

9. Вузли закріплення плити личкувальної на трапецієподібних несучих стояках та забезпечення терморозривів

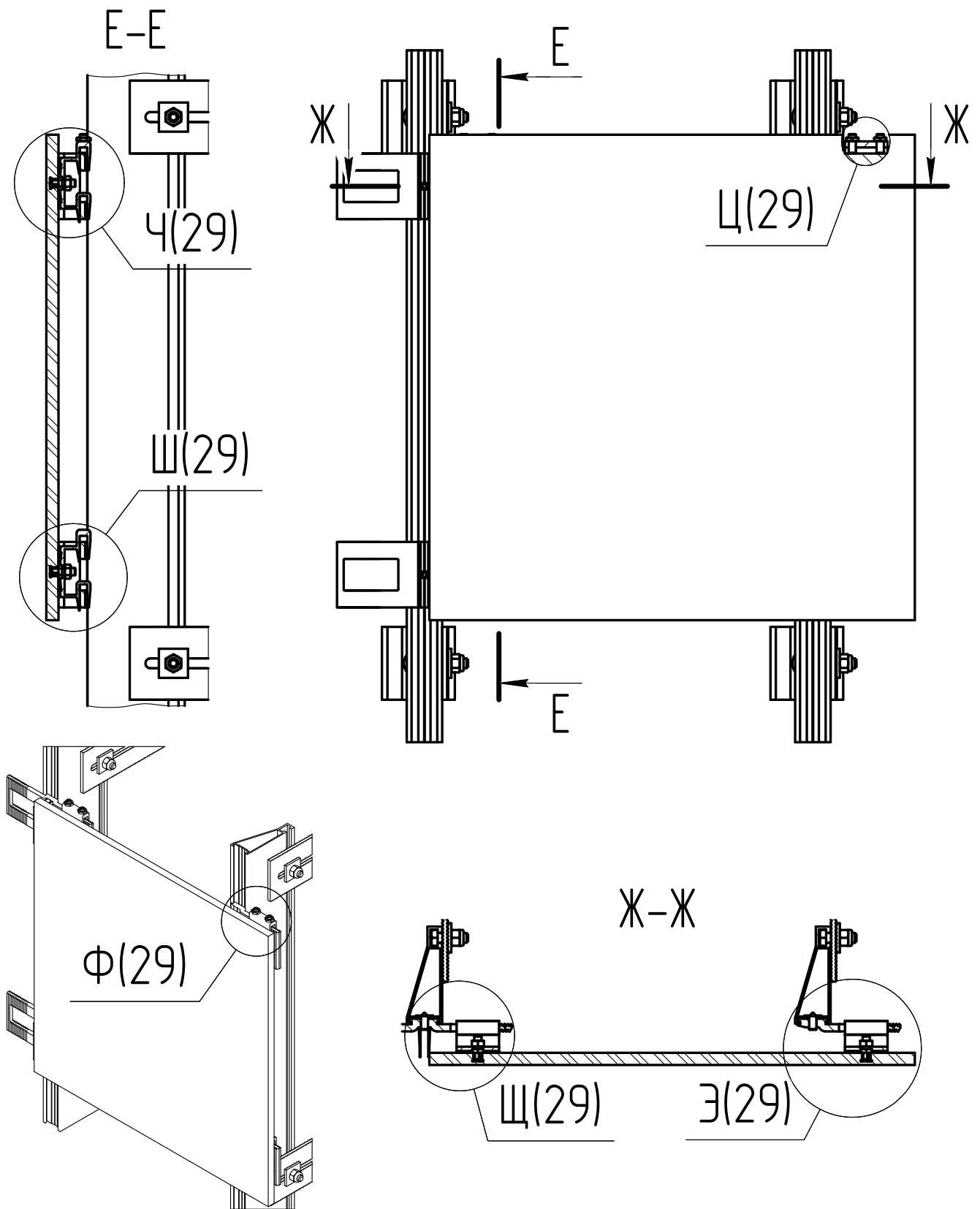


Рис. 9.1 Закріплення плити личкувальної на салазках та напівповзунах до трапецієподібних несучих стояків

Инд. № подл.	Подп. и дата
Взам. инв. №	Инд. № докл.
Подп. и дата	

Изм.	Лист	№ докум.	Подп.	Дата
------	------	----------	-------	------

АМТТ *Discoveri* – СФТО-Г1-40.21-1

Копировал

Формат А4

Лист
28

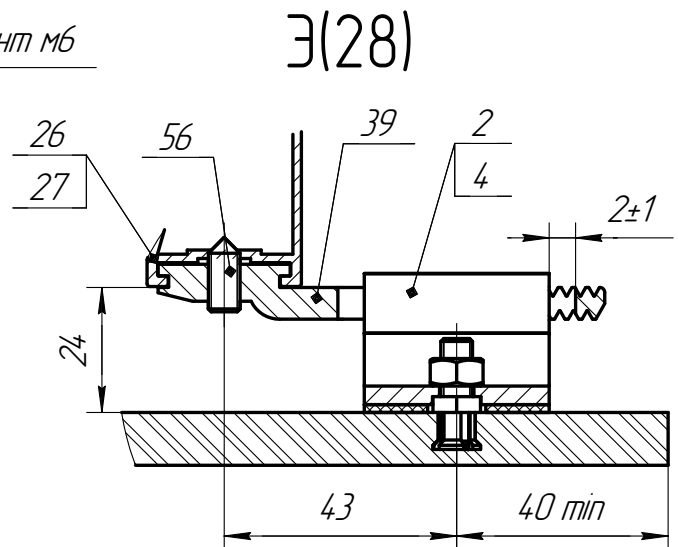
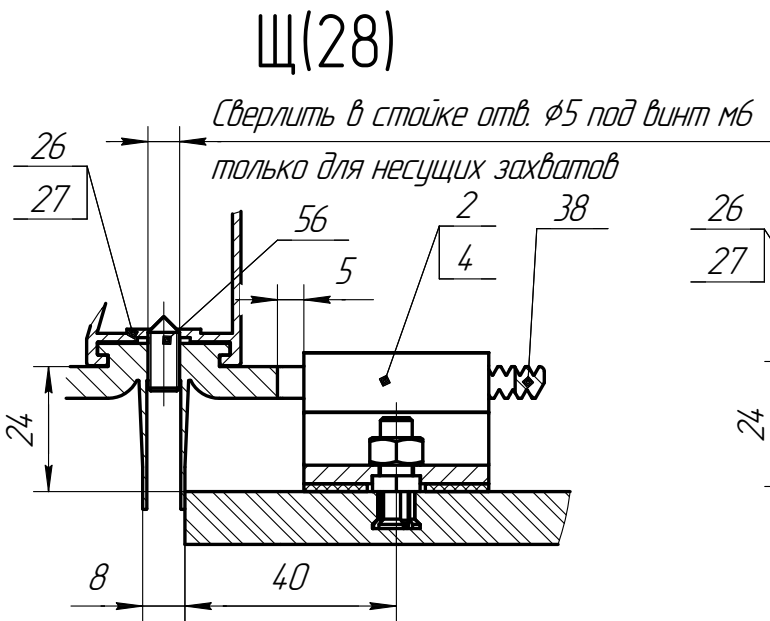
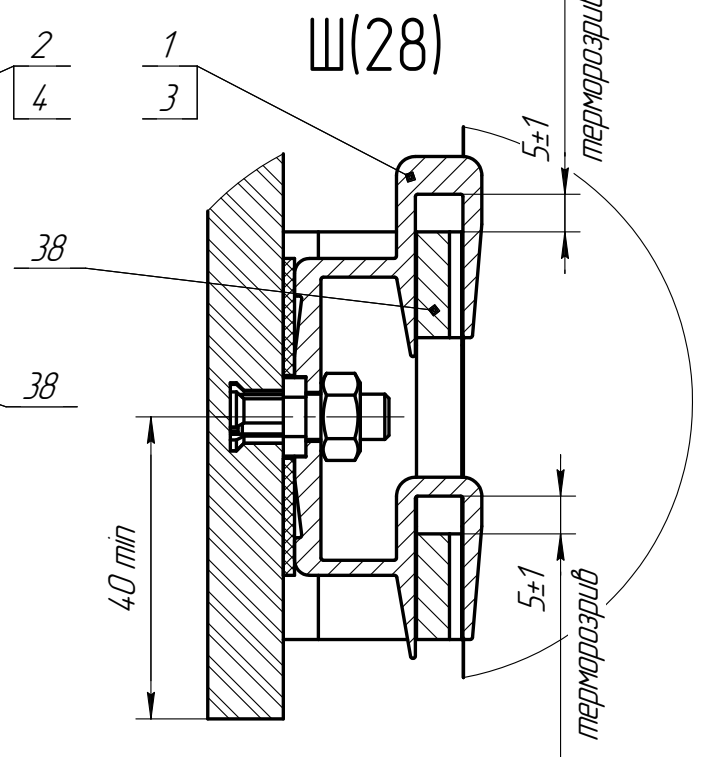
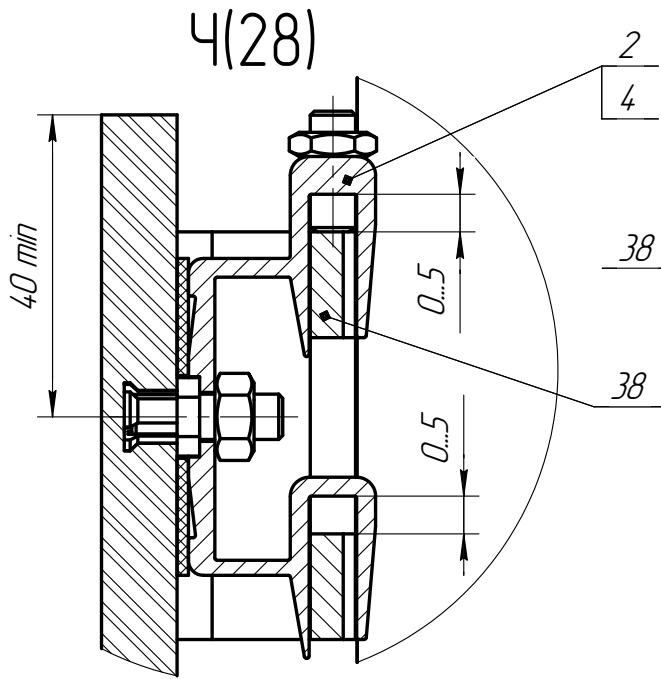
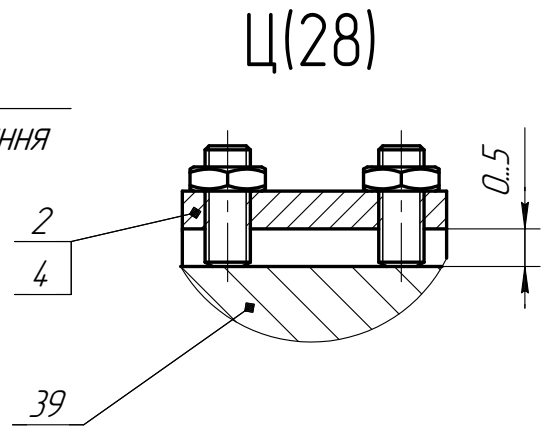
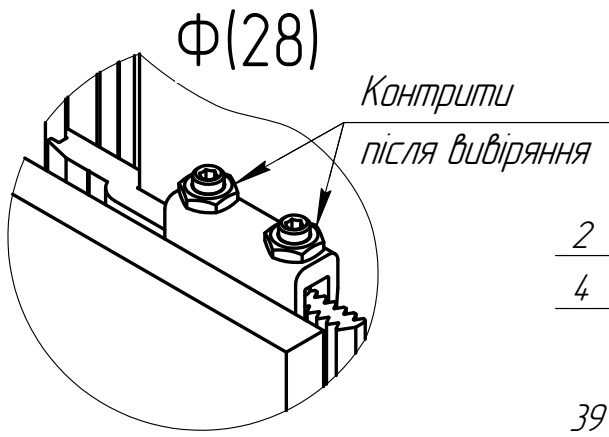


Рис. 9.2 Виносні елементи до рис.9.1 (закріплення плити на салазках та напівповзунах до трапецієподібних стояків)

Инд. № подл.	Подп. и дата
Взам. инв. №	Инд. № дробл.
Подп. и дата	

Изм.	Лист	№ докум.	Подп.	Дата
------	------	----------	-------	------

АМТТ *Діскавери* – СФТО-Г1-40.21-1

Копіював

Формат А4

Лист
29

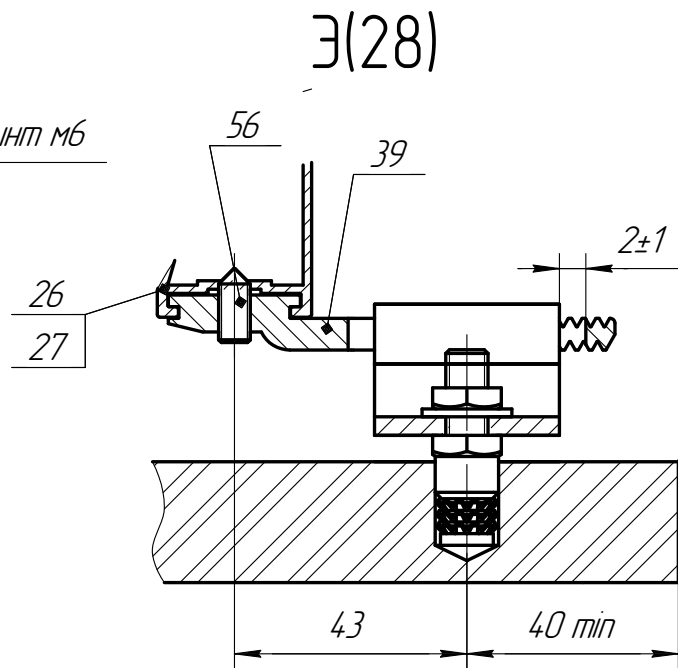
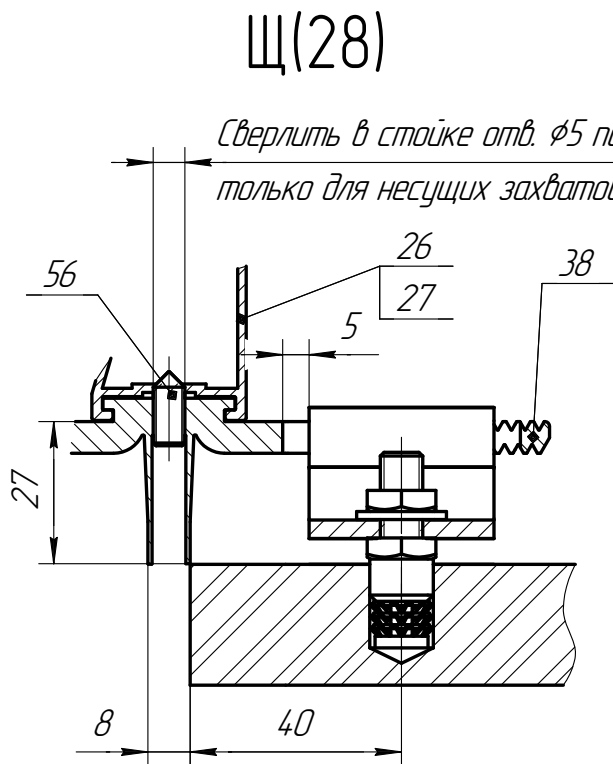
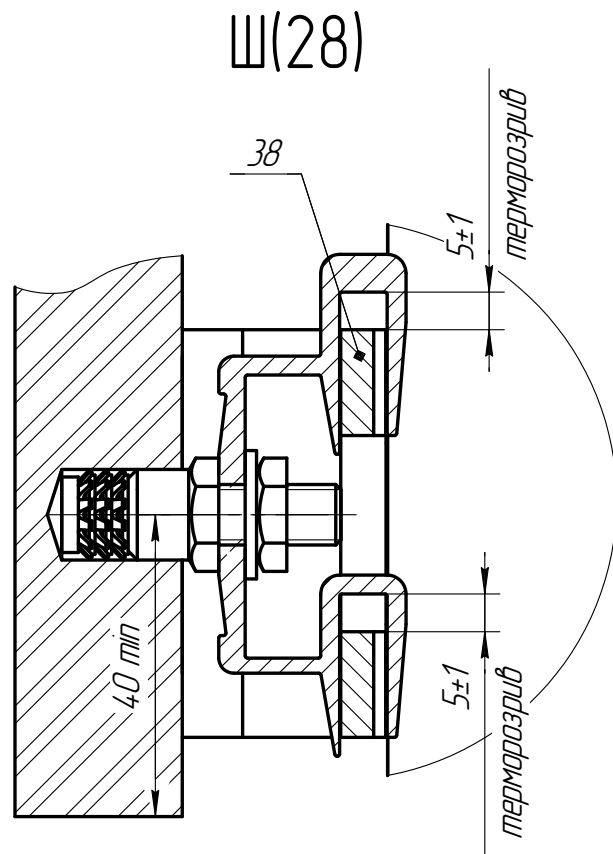
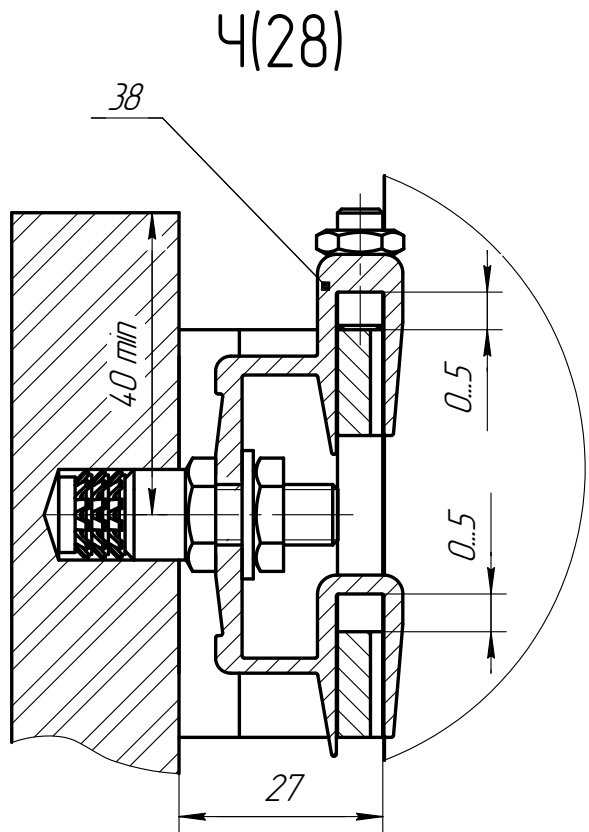


Рис. 9.3 Виносні елементи до рис.9.1 (закріплення гранітної плити на салазках та напівповзунах до трапецієподібних стояків)

Ив. № подл.	Подп. и дата
Взам. инв. №	Ив. № дџл.
Подп. и дата	

Изм.	Лист	№ докџм.	Подп.	Дата
------	------	----------	-------	------

АМТТ *Діскавери* – СФТО-Г1-40.21-1

Копировал

Формат А4

Лист
30

10. Вузли закріплення плити личкувальної на куткових несучих стояках та забезпечення терморозривів

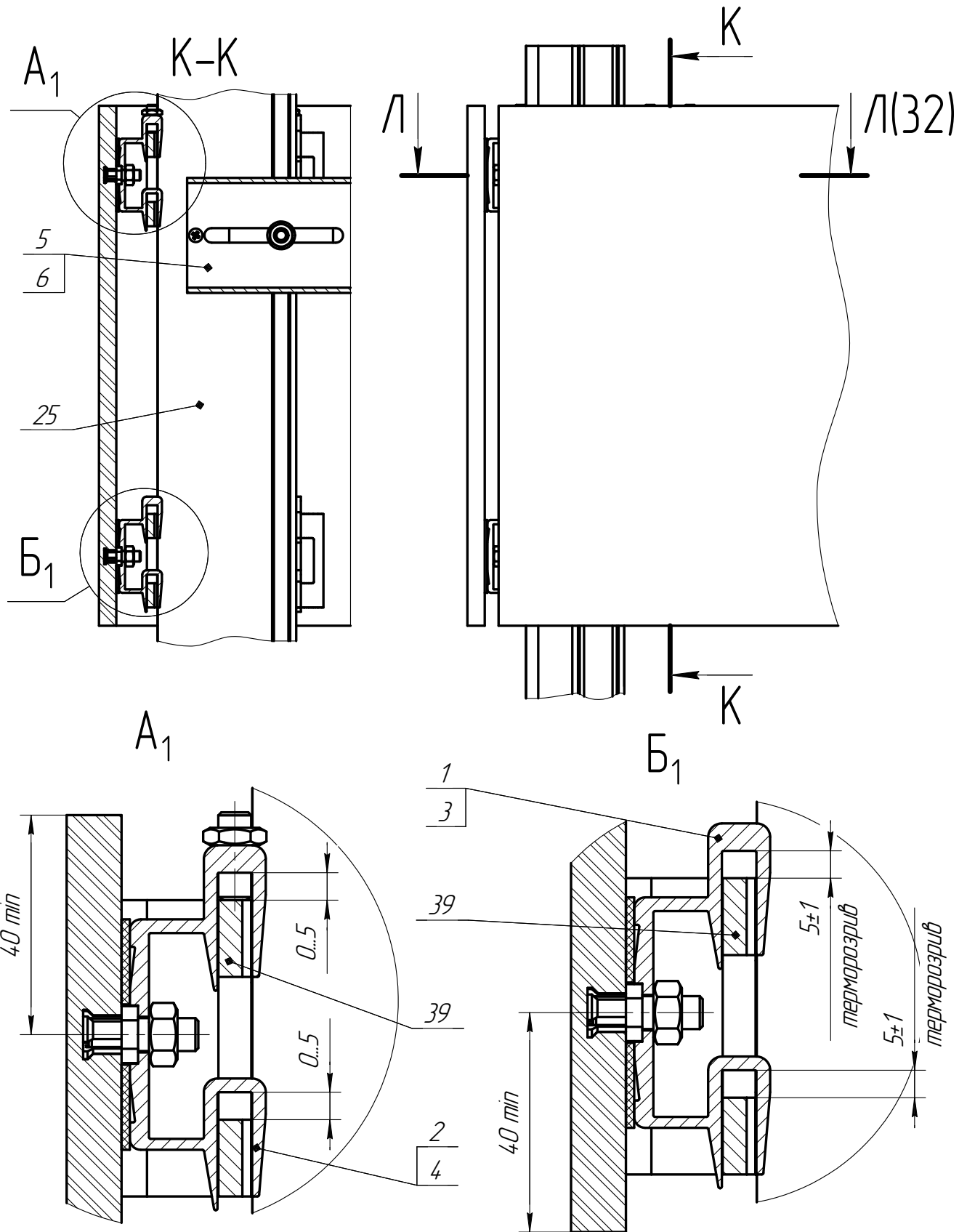


Рис. 10.1 Основний вид і горизонтальний розріз закріплення плити личкувальної на куткових несучих стояках

Инд. № подл.	Подп. и дата	Взам. инв. №	Инд. № дробл.	Подп. и дата

Изм.	Лист	№ докум.	Подп.	Дата

АМТТ *Діскавери* – СФТО-Г1-40.21-1

Копіював

Формат А4

Лист
31

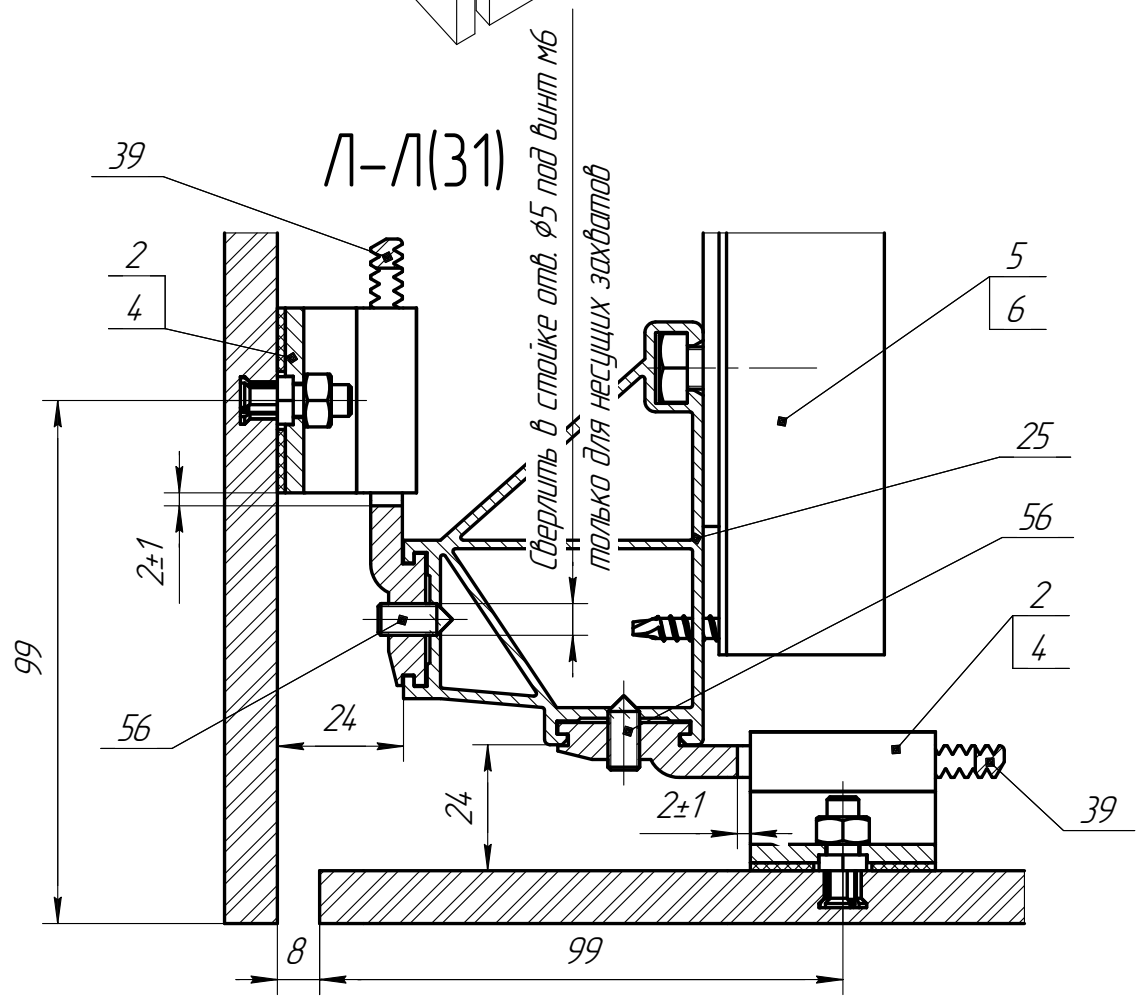
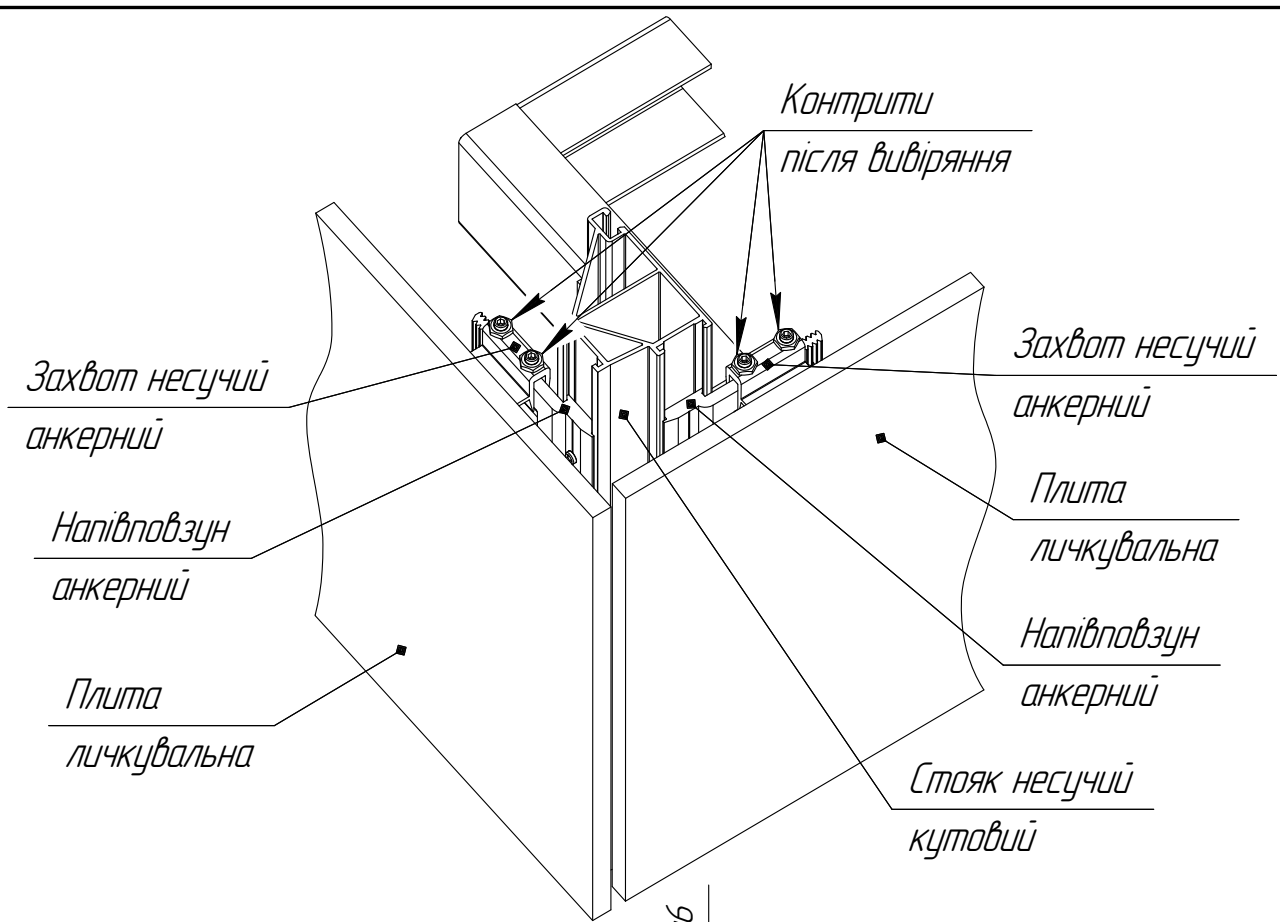


Рис. 10.2 Загальний вид і вертикальний розріз закріплення плити личкувальної на кутлових несучих стояках

Инд. № подл.	Подп. и дата
Взам. инв. №	Инв. № докл.
Подп. и дата	Подп. и дата

Изм.	Лист	№ докум.	Подп.	Дата
------	------	----------	-------	------

АМТТ *Діскавери* – СФТО-Г1-40.21-1

Лист
32

Копірувал

Формат А4