

ПП "АМТТ Трейд"

*Конструктивное решение
облицовки навесными керамогранитными
плитами (с кляммерным креплением)
фрагмента фронтального фасада*

СФО-Г1-30.21.100

ТУ У В.26-45.3-34696440-001:2008

Киев-2009

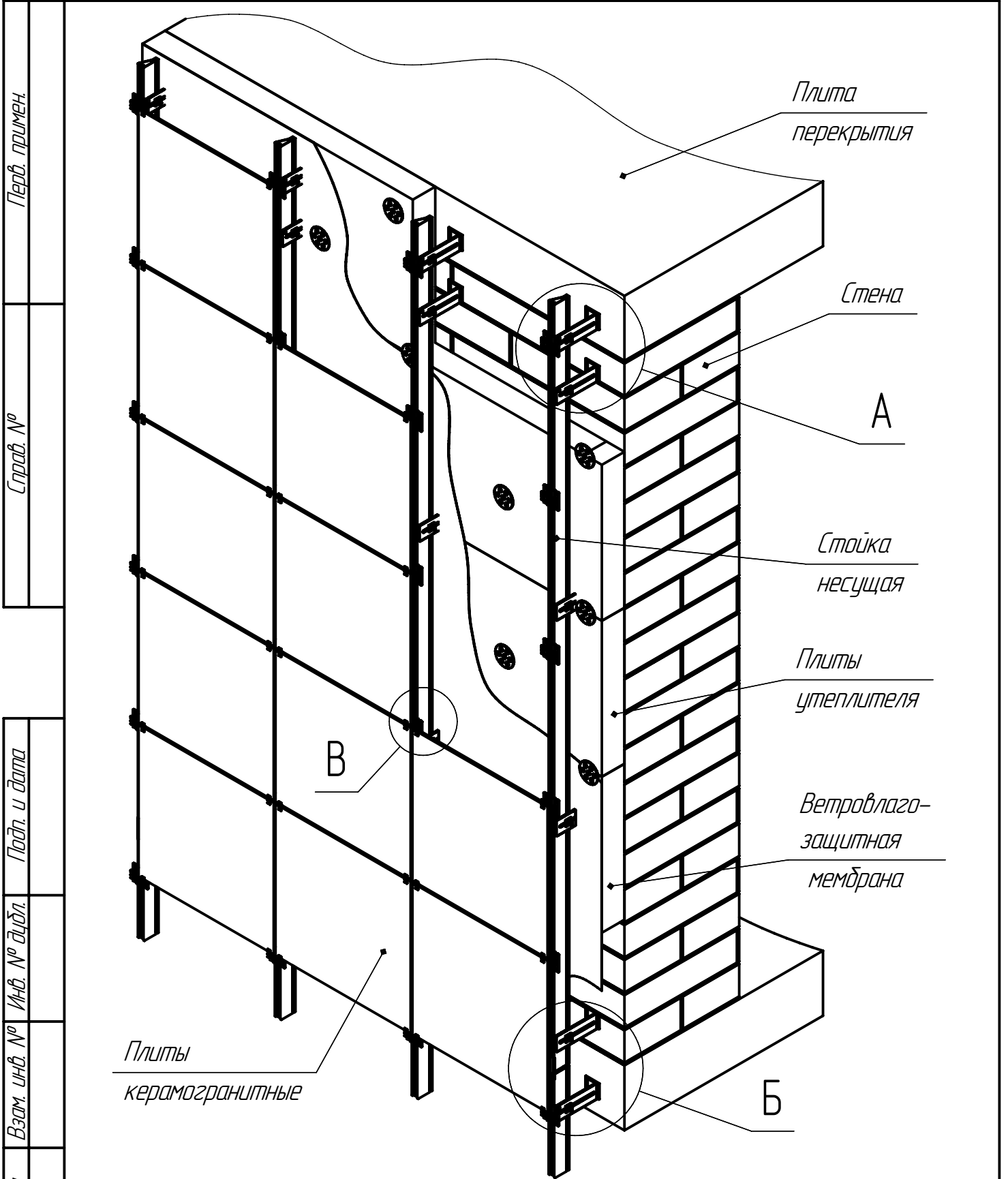


Рис. 1 Общий вид фрагмента керамогранитного навесного фасада

СФТО-Г1-30.21.100				
Изм.	Лист	№ докум.	Подп.	Дата
Разраб.	Лидковский Н.В.			28.10.09
Проб.				
Н.контр.				
Утв.				
Конструктивное решение облицовки навесными керамогранитными плитами (с кляммерным креплением) фрагмента фронтального фасада				
Лит.	Лист	Листов		
	1	11		
ПП "АМТТ Трейд"				

Перв. примен.
Справ. №

Подп. и дата

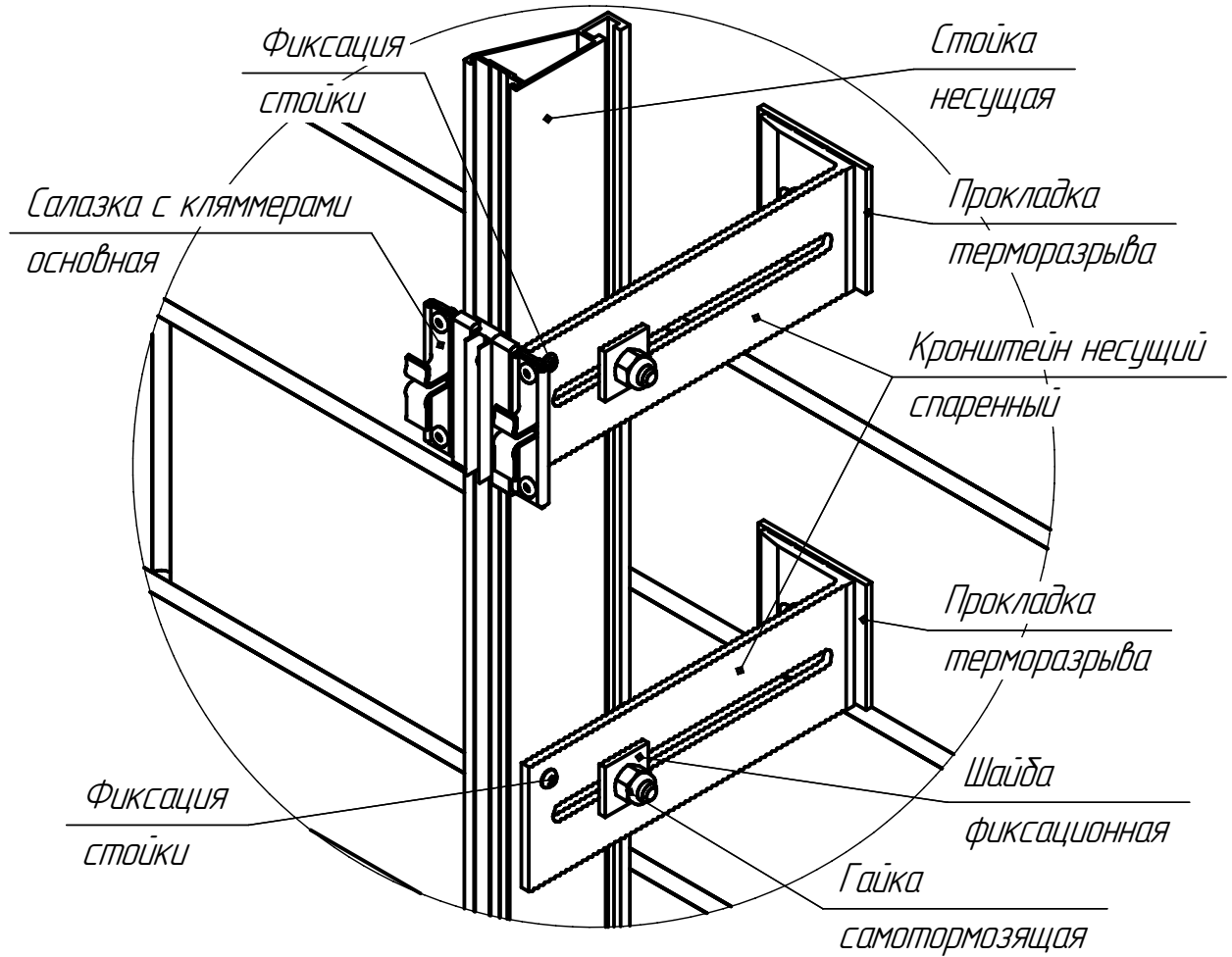
Инв. № докл.

Взам. инв. №

Подп. и дата

Инв. № подл.

A(1) (керамогранит условно не показан)



B(1)

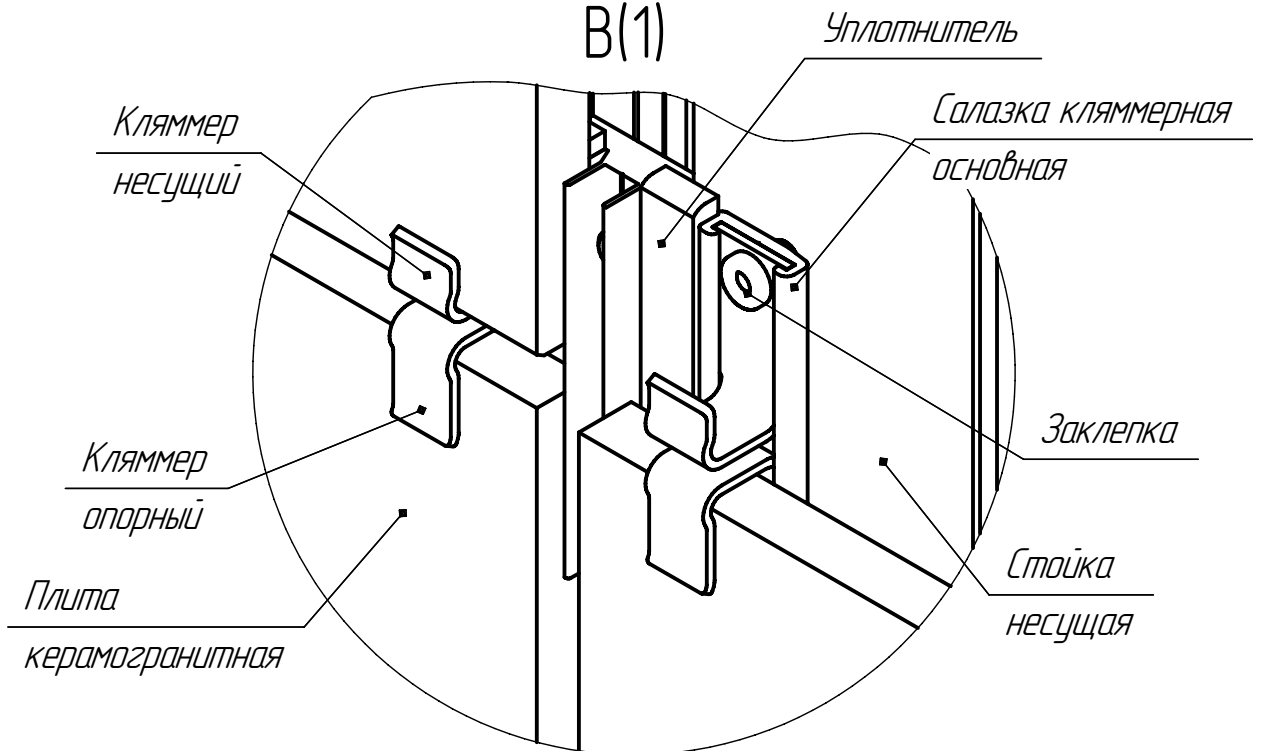


Рис. 2 Выносные элементы к рис.1

Инв. № подл.	Подп. и дата	Инв. № докл.	Подп. и дата	Взам. инв. №	Инв. № докл.	Подп. и дата	Инв. № подл.	Лист
								2
Изм.	Лист	№ докум.	Подп.	Дата	СФТО-Г1-30.21.100			
Копировал							Формат А4	

Б(1)

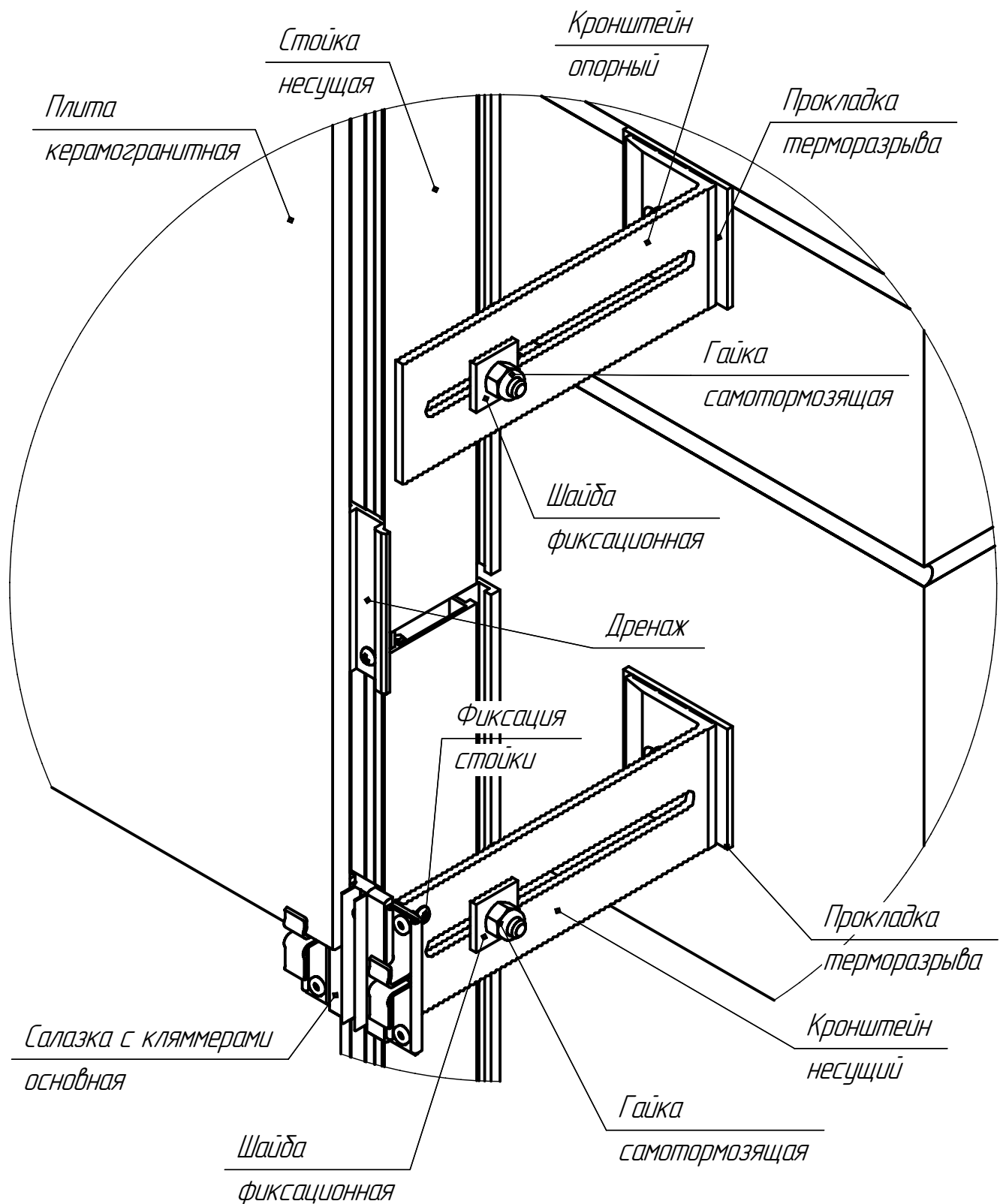


Рис. 3 Выносной элемент к рис.1

Инд. № подл.	Подп. и дата
Взам. инв. №	Инд. № докл.
Подп. и дата	
Изм.	Лист
№ докум.	Подп.
Дата	

СФТО-Г1-30.21.100

Лист
3

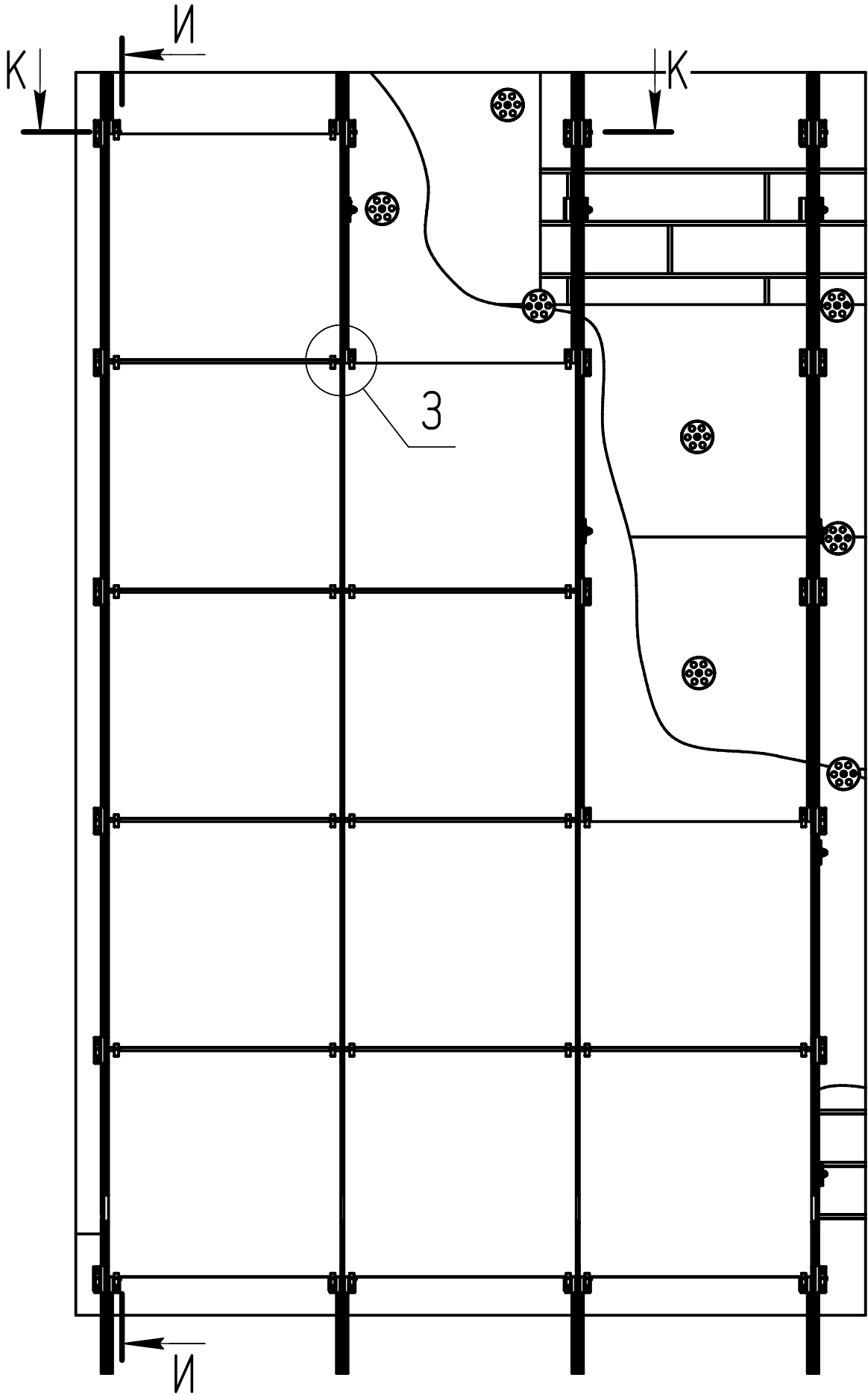


Рис. 4 Фронтальный вид фрагмента гранитного навесного фасада

Инв. № подл.	Подп. и дата	Взам. инв. №	Инв. № докл.	Подп. и дата

Изм.	Лист	№ докум.	Подп.	Дата

СФТО-Г1-30.21.100

Лист
4

Копировал

Формат А4

Инв. № подл.	Подп. и дата	Взам. инв. №	Инв. № докл.	Подп. и дата
Изм.	Лист	№ докум.	Подп.	Дата

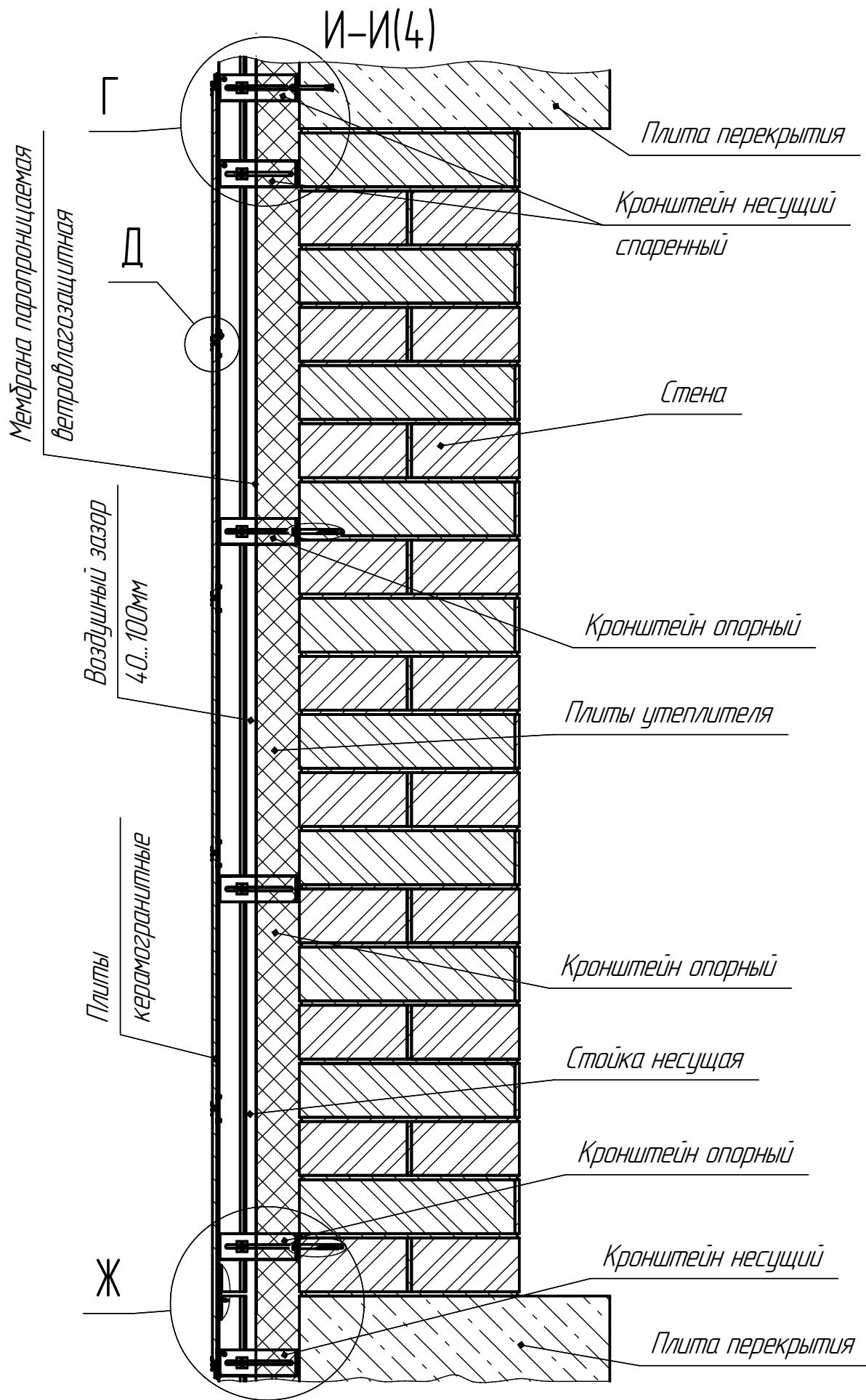


Рис. 5 Вертикальный разрез к рис.4

СФТО-Г1-30.21.100

Лист
5

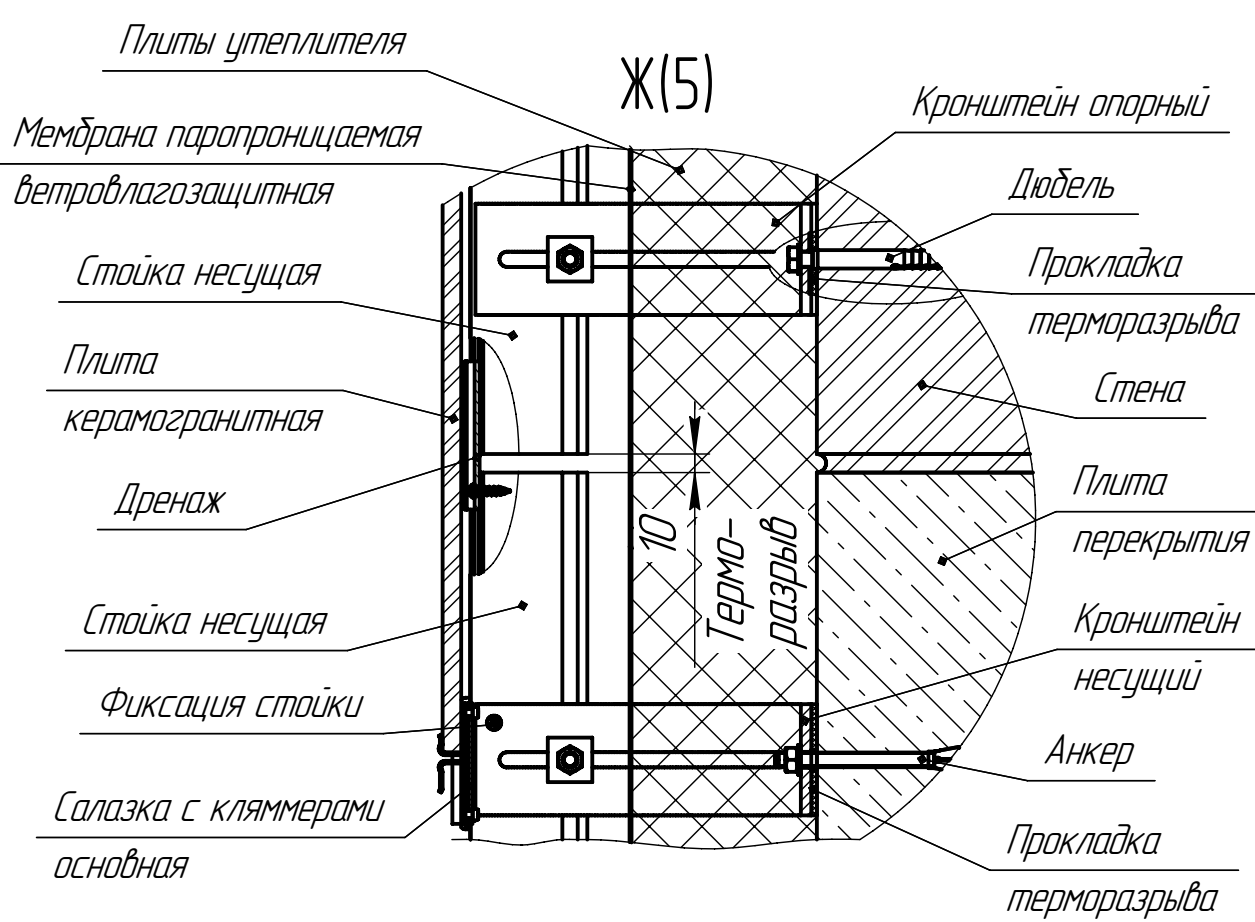
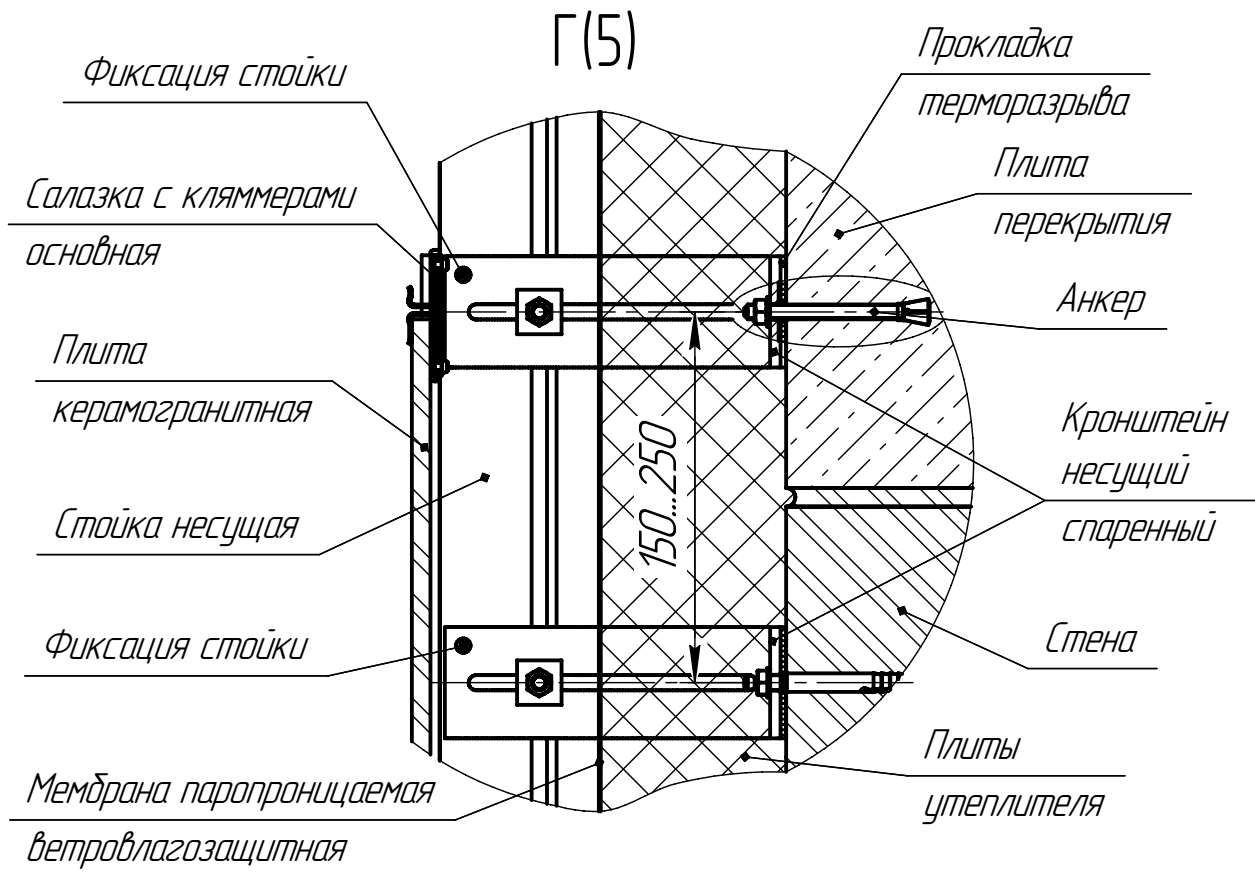


Рис. 6 Выносной элемент к рис.5

Инд. № подл.	Подп. и дата
Взам. инв. №	Инв. № докл.
Подп. и дата	Подп. и дата
Изм.	Лист
№ докум.	Подп.
Дата	Дата

СФТО-Г1-30.21.100

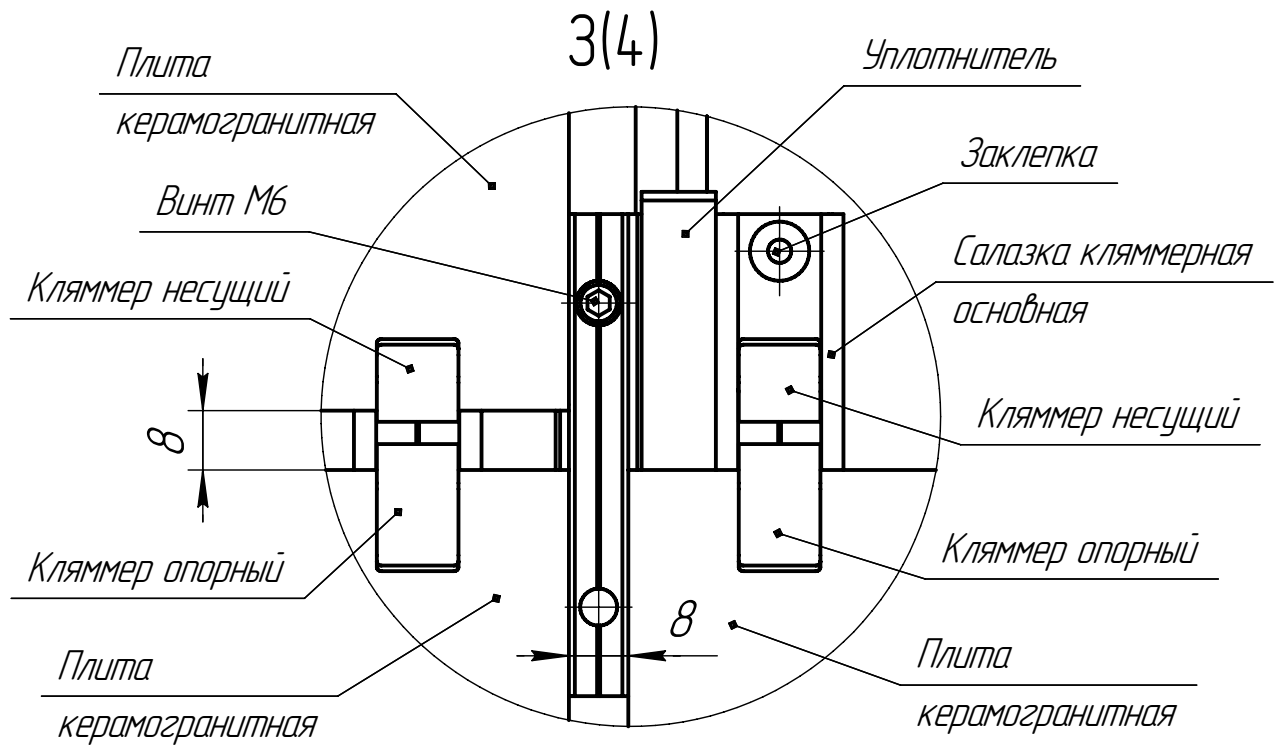


Рис. 7 Выносной элемент к рис.4

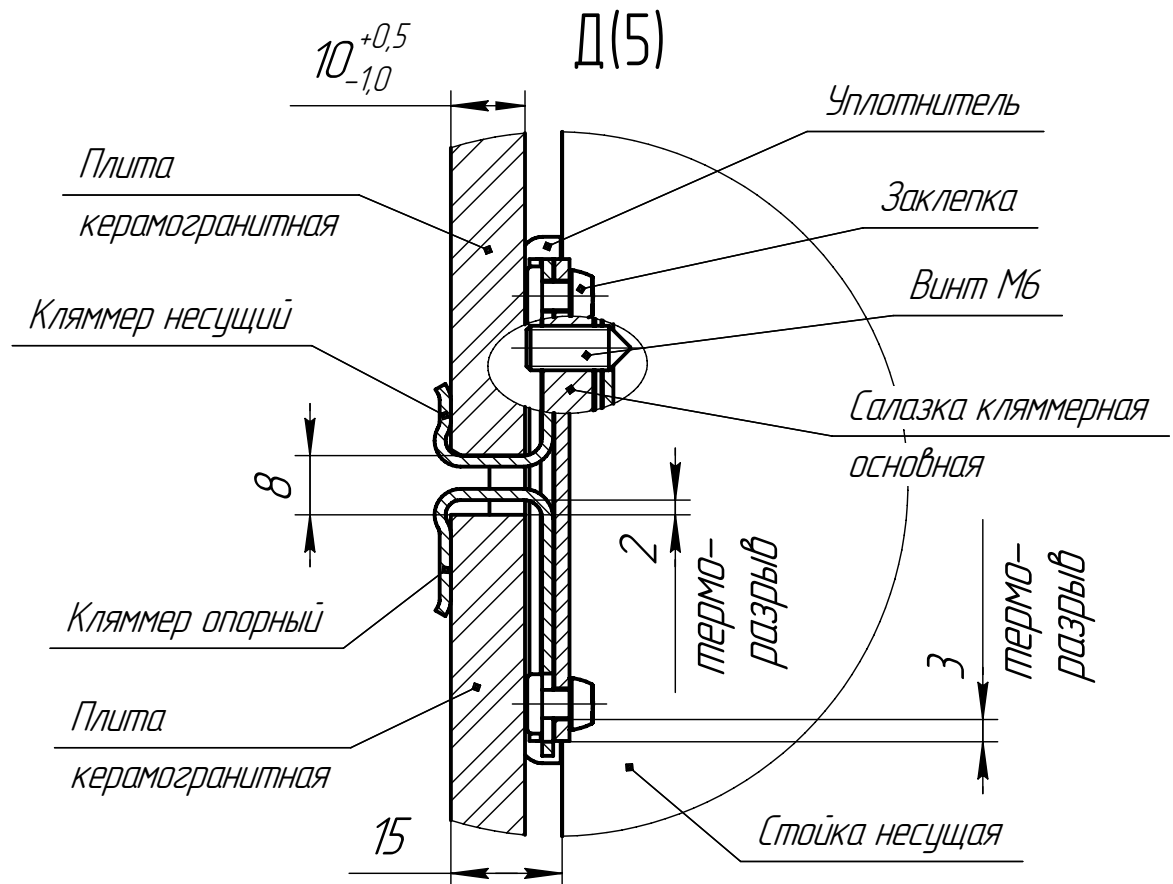


Рис. 8 Выносной элемент к рис.5

Инд. № подл.	Подп. и дата	Инд. № докл.	Взам. инв. №	Подп. и дата	Инд. № подл.	Изм.	Лист	№ докум.	Подп.	Дата	СФТО-Г1-30.21.100	Лист
							7					7

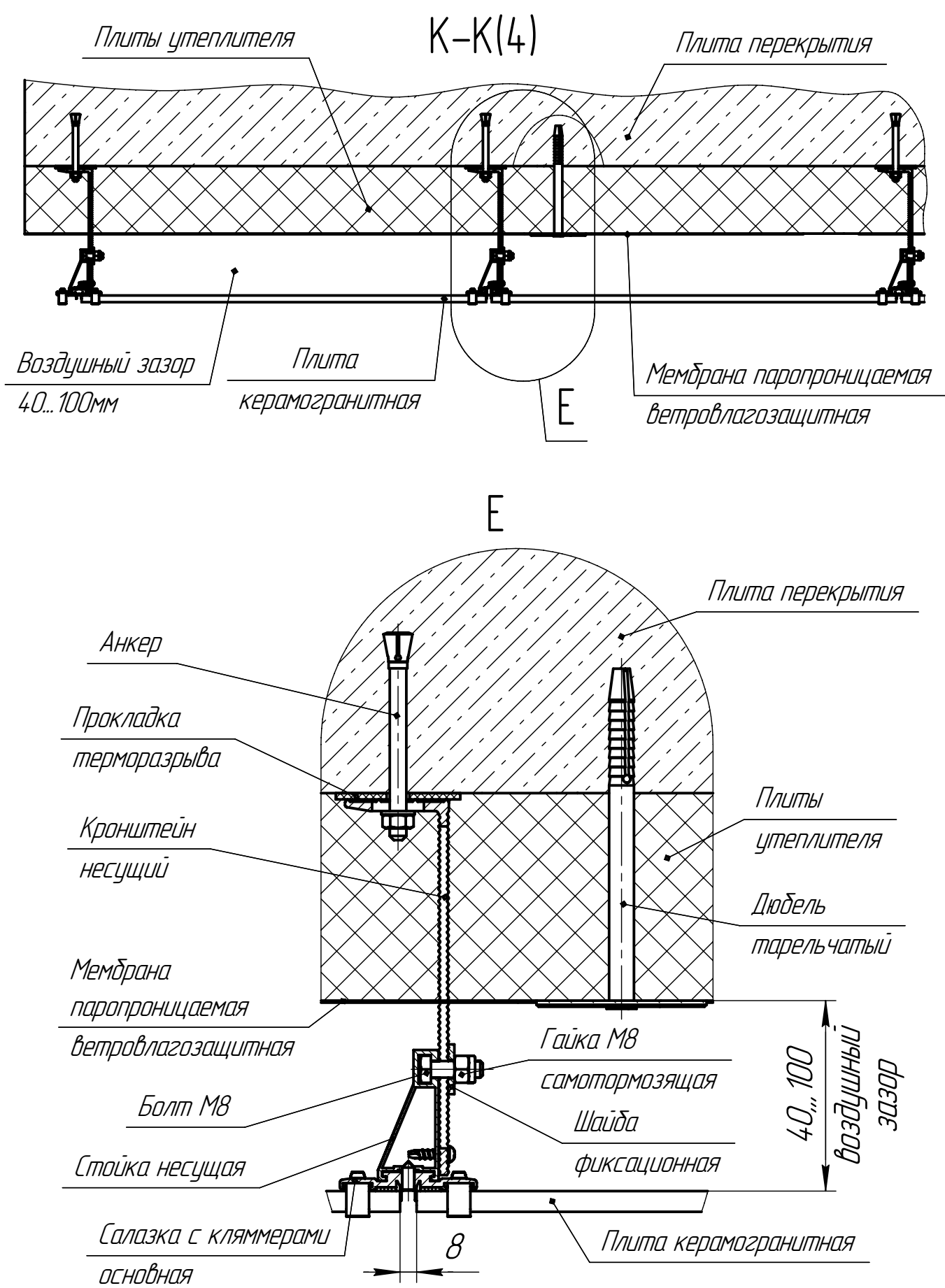


Рис. 9 Горизонтальный разрез к рис.4

Инд. № подл.	Подп. и дата
Взам. инв. №	Инв. № докл.
Подп. и дата	Подп. и дата
Изм.	Лист
№ докум.	Подп.
Дата	Дата

СФТО-Г1-30.21.100

Лист
8

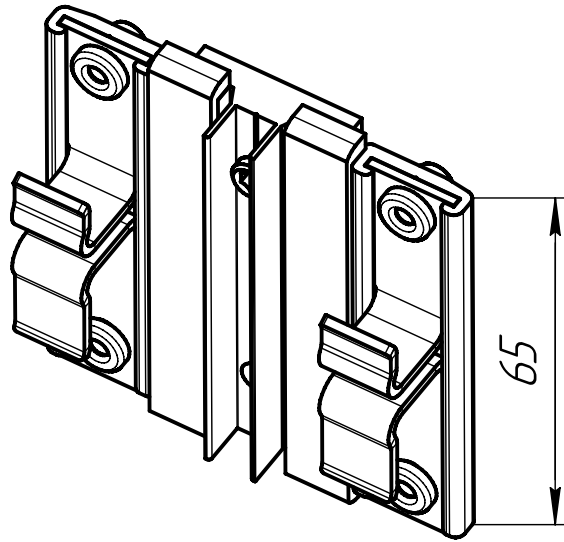


Рис. 11 Салазка с кляммерами основная

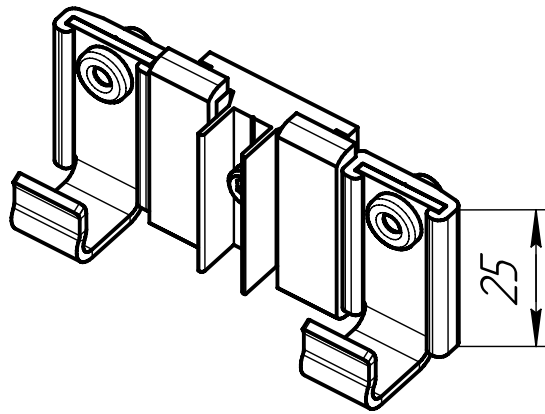


Рис. 12 Салазка с кляммерами стартовая

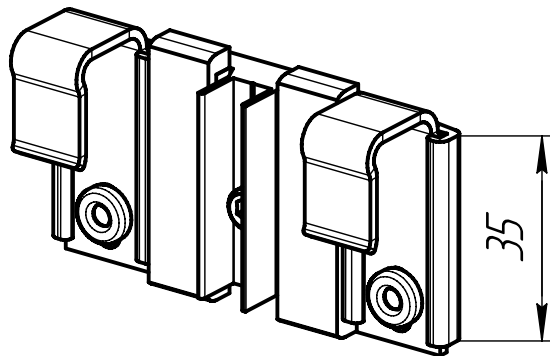


Рис. 13 Салазка с кляммерами финишная

Инв. № подл.	Подп. и дата
Взам. инв. №	Инв. № дцкл.
Подп. и дата	
Инв. № подл.	

Изм.	Лист	№ докум.	Подп.	Дата
------	------	----------	-------	------

СФТО-Г1-30.21.100

Лист
10

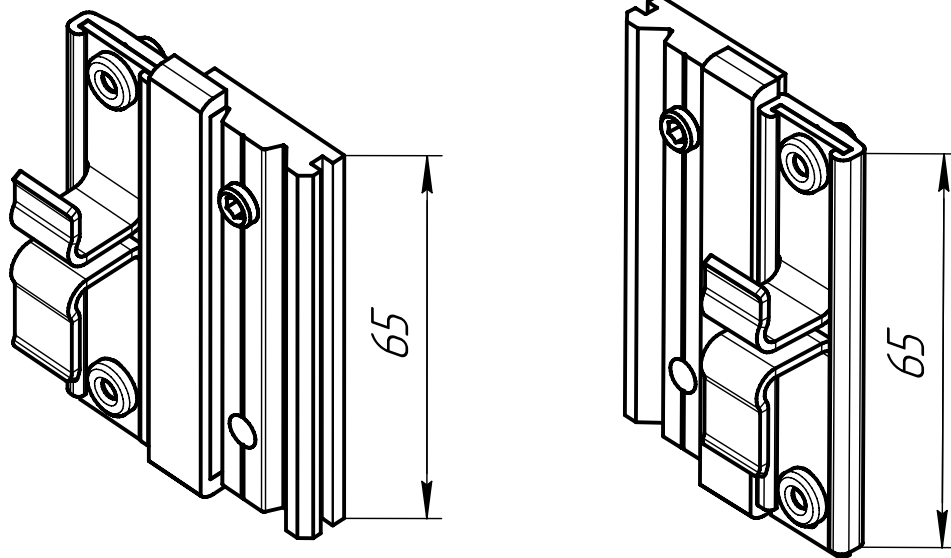


Рис. 14 Полуползун с кляммерами основной левый и правый

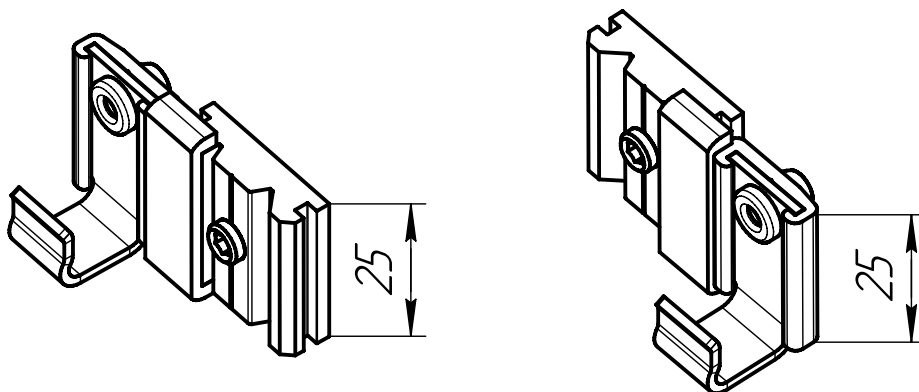


Рис. 15 Полуползун с кляммером стартовый левый и правый

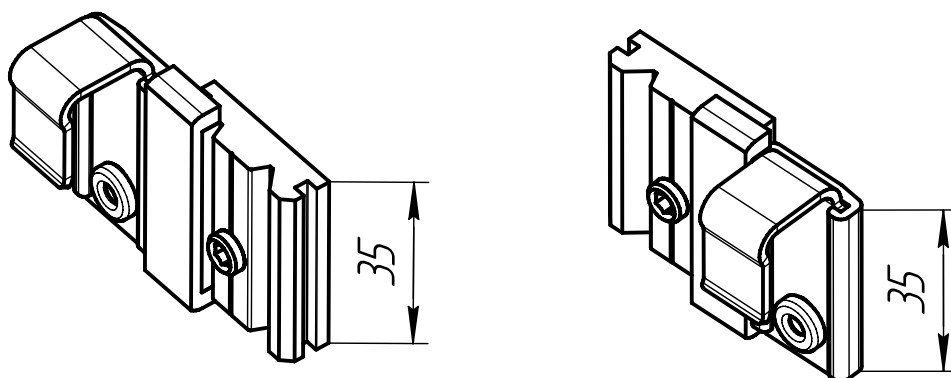


Рис. 16 Полуползун с кляммером финишный левый и правый

Инв. № подл.	Подп. и дата
Взам. инв. №	Инв. № докл.
Подп. и дата	
Изм.	Лист
№ докум.	Подп.
Дата	

СФТО-Г1-30.21.100

Лист
11