

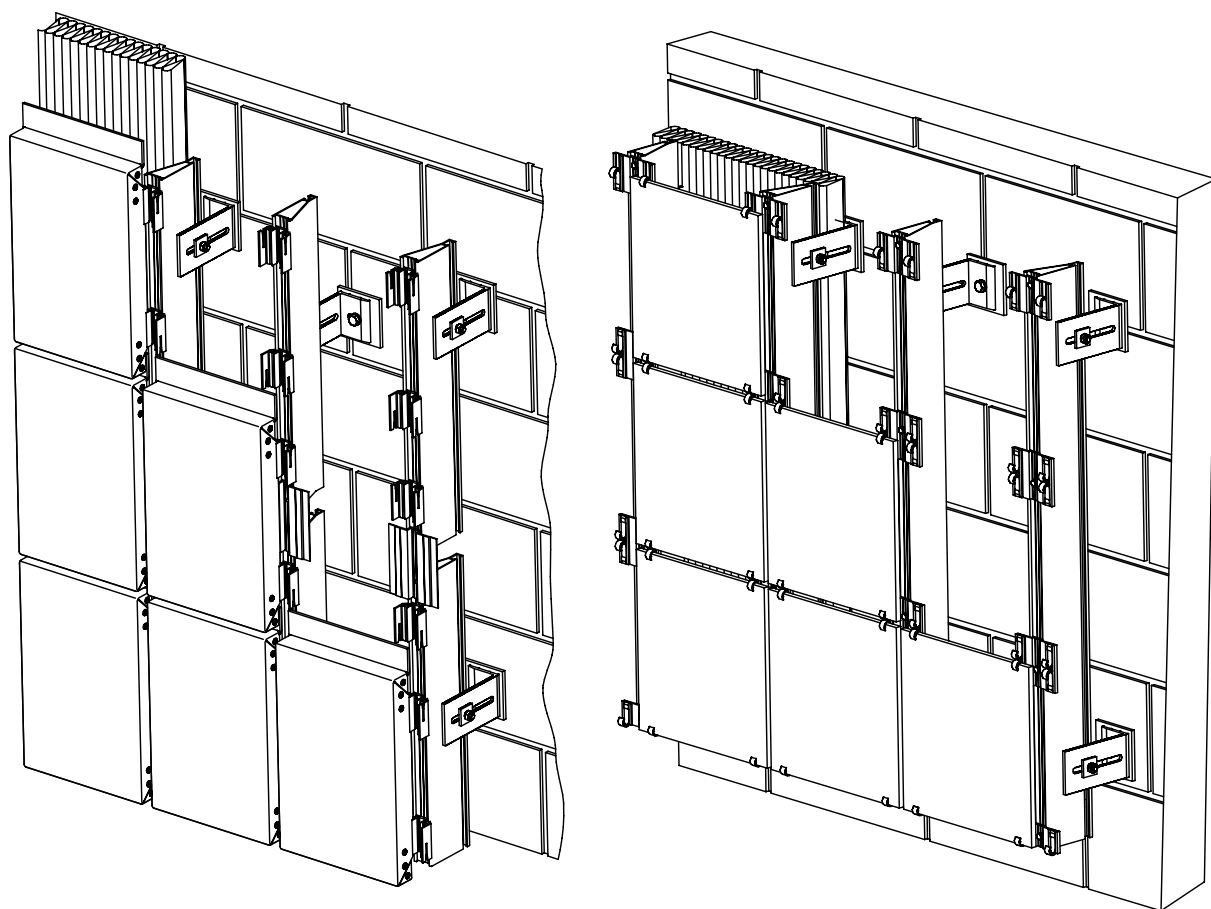
ПП "АМТТ Трейд"

Системы фасадные  
теплоизоляционно-отделочные  
СФТО "АМТТ *Діскавери*"

*Технология монтажа СФТО*

*систем фасадных теплоизоляционно-отделочных*

*СФТО-АМД-01 ТХ*



*Київ-2008*

# Содержание

|  |   |
|--|---|
| 1. Общие требования к монтажу СФТО.....                | 2 |
| 2. Проведение инструктажа по технике безопасности..... | 3 |
| 3. Подготовка фасада к монтажу СФТО.....               | 4 |
| 4. Испытание анкерных крепежных элементов.....         | 4 |
| 5. Ведомость материально-технических средств.....      | 5 |

Приложения:

**СФТО-АМД-01.01 ТХ** – Технология монтажа СФТО с облицовкой алюминиевыми и композитными кассетами, закрепленными кассетными салазками.

**СФТО-АМД-01.02 ТХ** – Технология монтажа СФТО с облицовкой плитами из керамогранита, закрепленными кляймерными салазками

|               |  |
|---------------|--|
| Перв. примен. |  |
| Справ. №      |  |

|              |              |
|--------------|--------------|
| Подп. и дата |              |
| Взам. инв. № | Инв. № дцкл. |
| Подп. и дата |              |

|              |  |
|--------------|--|
| Инв. № подл. |  |
|--------------|--|

|   |      |                 |       |          |
|---|------|-----------------|-------|----------|
| <b>СФТО-АМД-01 ТХ</b>   |      |                 |       |          |
| Изм.  | Лист | № докум.        | Подп. | Дата     |
|   |      | Дидковский Н.В. |       | 21.03.08 |
|   |      | Пережиров В.И.  |       |          |
|   |      | Гончаренко В.В. |       |          |
|   |      | Лакей В.Н.      |       |          |
| Технология монтажа СФТО систем фасадных теплоизоляционно-отделочных |      |                 |       |          |
|   |      |                 | Лит.  | Лист     |
|   |      |                 | 1     | 5        |
| ПП "АМТТ Трейд", Украина  |      |                 |       |          |

# 1. Общие требования к монтажу СФТО

Системы фасадные теплоизоляционно-отделочные СФТО "АМТТ Діскавери" являются комплексным решением задач стоящих перед архитекторами, конструкторами по утеплению и облицовке зданий и сооружений любого типа и назначения.

Приступать к монтажу СФТО допускается только после:

- завершения общестроительных работ по возведению стен дома, установлению оконных и дверных блоков, обустройства крыши;
- проведения работ по обследованию здания;
- получения данных о несущей способности стены, результатах испытаний анкерных болтов на «вырыв»;
- разработки проектно-сметной документации и оформления разрешения на производство работ, подписанного заказчиком и организацией, выполняющей монтаж системы.

Не разрешается выполнение работ по монтажу СФТО:

- a) без наличия полного комплекта проектной документации, согласованной и утвержденной в установленном порядке;
- b) при отсутствии кровли и ограждений;
- c) во время дождя, или снегопада, при густом тумане;
- d) при ветре, скорость которого превышает 10 м/сек.;
- e) при температуре внешнего воздуха ниже минус 25°С.

Все работы по монтажу СФТО должны выполняться согласно проектной документации и «Альбому технических решений СФТО».

Монтаж СФТО следует производить с использованием строительных лесов, передвижных подмостей, монтажных подвесных люлек.

В процессе монтажа элементов системы выполнять пооперационный контроль качества работ и составлять акты на скрытые работы. Это должно выполняться в соответствии с действующей в подрядной организации «Системой управления контролем качества продукции», где указано, какие параметры и технологические процессы контролируются и лица, ответственные за выполнение этой работы. В составе комиссии, подписывающей акты на скрытые работы, должны быть лица (представители проектной организации), выполняющие авторский надзор.

Не допускается:

- консервация закрепленного на стене утеплителя без защитной мембраны;
- крепление каких-нибудь элементов непосредственно к фасадным кассетам.

Технологическая последовательность выполнения монтажа СФТО, в общем, включает в себя следующие этапы:

1. Проведение инструктажа по технике безопасности.
2. Подготовка фасада к монтажу СФТО.
3. Испытание анкерных крепежных элементов.
4. Обеспечение материально-техническими средствами.
5. Разметка и выполнение отверстий.
6. Установка кронштейнов.
7. Монтаж утеплителя.
8. Установка несущих профилей.
9. Монтаж облицовочных кассет.

|              |              |
|--------------|--------------|
| Инт. № подл. | Подп. и дата |
| Взам. инв. № | Инт. № докл. |
| Подп. и дата |              |

|      |      |          |       |      |
|------|------|----------|-------|------|
| Изм. | Лист | № докум. | Подп. | Дата |
|------|------|----------|-------|------|

СФТО-АМД-01 ТХ

Лист  
2

Пояснения к пунктам 1, 2, 3, 4 изложены ниже.

Содержание остальных операций по монтажу в зависимости от типа облицовки изложено в приложениях:

1. Технология монтажа СФТО с облицовкой алюминиевыми и композитными кассетами, закрепленными кассетными салазками **СФТО-АМД-01.01 ТХ**
2. Технология монтажа СФТО с облицовкой плитами из керамогранита, закрепленными кляммерными салазками **СФТО-АМД-01.02 ТХ**

## 2. Проведение инструктажа по технике безопасности

При производстве работ по монтажу систем фасадных теплоизоляционно-отделочных (далее СФТО) соблюдать правила техники безопасности, предусмотренные в СНиП 12-03-2001 «Безопасность труда в строительстве. Общие требования» и пожарной безопасности согласно ГОСТ 12.1.004-91.

Работы по монтажу системы могут выполнять организации, специалисты которых прошли обучение и имеют лицензию на право выполнения указанных работ. Все работы выполнять под контролем лица, ответственного за безопасное производство работ.

При работе с механизмами и оборудованием необходимо соблюдать требования безопасности, предусмотренные в инструкциях по эксплуатации данного оборудования.

Каждый рабочий, пользующийся электроинструментом, должен быть ознакомлен с инструкциями и правилами их технической эксплуатации, а также знать основные причины неисправностей и способы их устранения.

При возникновении неполадок в работе механизмов необходимый ремонт допускается производить только после их остановки и обесточивания.

Корпуса всех электрических механизмов должны быть надежно заземлены.

Разрешается работать только с исправным оборудованием. Подключать оборудование к сети должны лица, имеющие соответствующий допуск.

При производстве монтажных работ по устройству СФТО следует использовать навесные люльки, инвентарные тубчатые леса, передвижные леса и другие средства подмащивания, определённые проектом производства работ. Не допускается использовать приставные лестницы, случайные средства подмащивания и производить работы на рабочих местах без ограждений, расположенных на высоте более 1,3 м от уровня земли.

Погрузку, разгрузку и переноску материалов необходимо производить с соблюдением норм переноски тяжестей.

|              |              |              |              |              |                |      |
|--------------|--------------|--------------|--------------|--------------|----------------|------|
| Инв. № подл. | Подп. и дата | Взам. инв. № | Инв. № дцкл. | Подп. и дата | СФТО-АМД-01 ТХ | Лист |
|              |              |              |              |              |                | 3    |
| Изм.         | Лист         | № докум.     | Подп.        | Дата         |                |      |



## *5. Ведомость материально-технических средств*

| № пп | Наименование  | Нормативный документ |
|------|---|----------------------|
| 1    | Перфоратор  |                      |
| 2    | Электродрель  |                      |
| 3    | Гаикоберт   |                      |
| 4    | Набор ключей: торцевой и тарырованный   |                      |
| 5    | Буры по бетону $\phi$ 6, 8, 10, 12, 14, 16 мм   |                      |
| 6    | Сверла по металлу $\phi$ 3; 4,2; 5; 6; 8 мм   |                      |
| 7    | Пистолет для заклепок   |                      |
| 8    | Ножницы по металлу  |                      |
| 9    | Уровень строительный L=2м   | ГОСТ 9416-83         |
| 10   | Уровень строительный L=2м   | ГОСТ 7948-80         |
| 11   | Рулетка металлическая L=20м   | ДСТУ 4179-03         |
| 12   | Молоток слесарный   | ГОСТ 2370-77Е        |
| 13   | Кусачки торцевые  | ГОСТ 28037-89Е       |
| 14   | Плоскогубцы комбинированные   | ГОСТ 5547-93Е        |
| 15   | Рамка ножовочная  | ГОСТ 17270-71Е       |
| 16   | Полотна ножовочные  | ГОСТ 6645-86         |
| 17   | Лобзик ручной, электрический  |                      |
| 18   | Линейка металлическая L=1м  | ГОСТ 427-75          |
| 19   | Угольник металлический  |                      |
| 20   | Штангенциркуль ШЦ-1-125   | ГОСТ 166-89          |
| 21   | Отвертка  |                      |
| 22   | Планировщик вертикально-горизонтальный лазерный   |                      |
| 23   | Индивидуальные средства защиты:<br>-перчатки<br>-рабочие костюмы<br>-обувь<br>-страховочные пояса |                      |

|              |              |
|--------------|--------------|
| Инд. № подл. | Подп. и дата |
| Взам. инв. № | Инд. № дцкл. |
| Подп. и дата |              |

|      |      |          |       |      |                      |      |
|------|------|----------|-------|------|----------------------|------|
|      |      |          |       |      | <b>СФО-АМД-01 ТХ</b> | Лист |
| Изм. | Лист | № докум. | Подп. | Дата |                      | 5    |